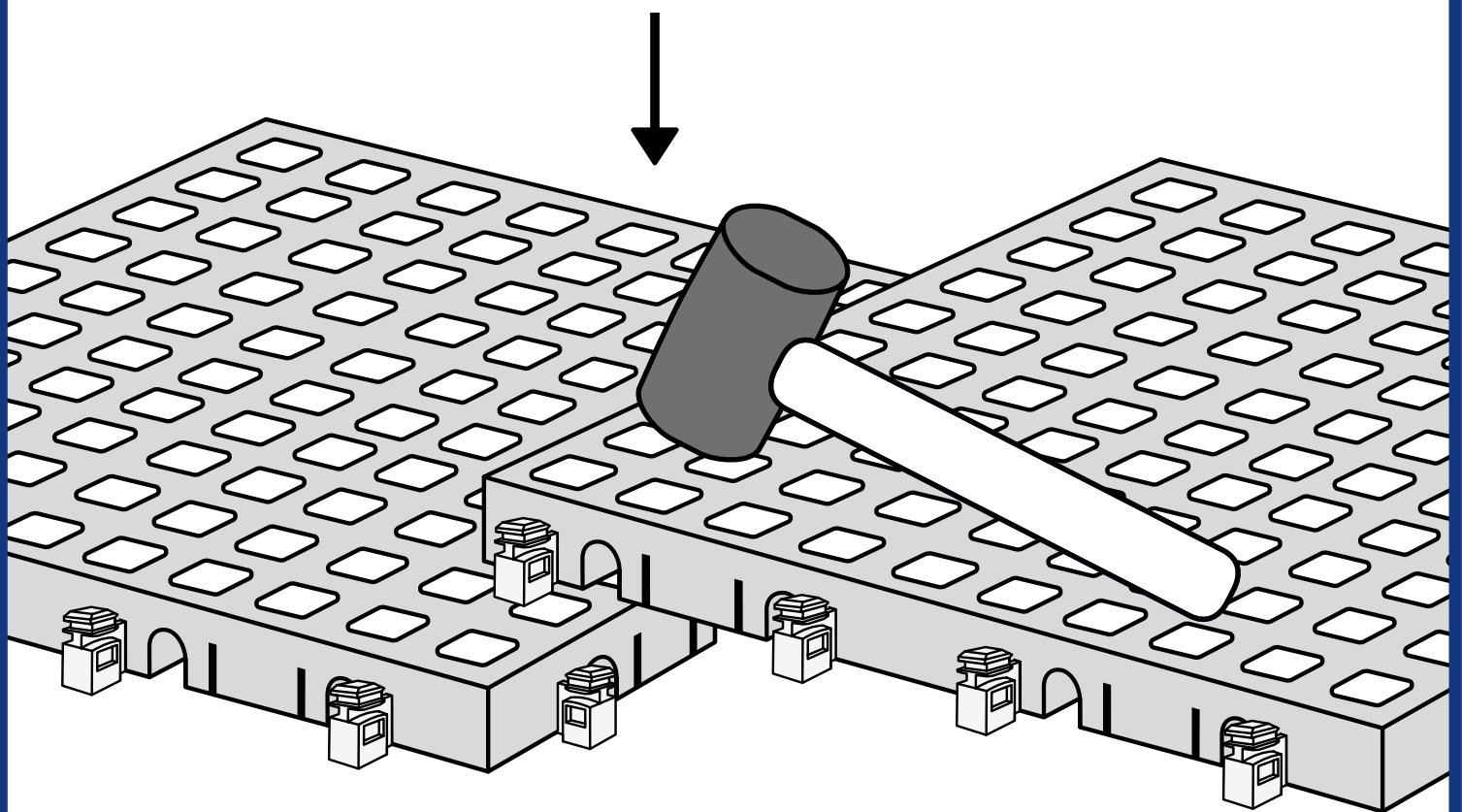


INSTRUKTIONER

TIL EXCELLENT RAMPESYSTEM



INDHOLD

Ramper og fliser	3
C-Locks i fliser og ramper	4
Mønster	4
Overflader	5
Hældninger	6
Hjørneramper	8
Platforme	9
Trapper	9
Antal lag og længde på rampe	10
Eksempel på hjørnerampe med rampe type I	11
Eksempel på hjørnerampe med rampe type II	12
Eksempel på indvendig hjørnerampe	12
Løsninger til bad	13
Skæve ramper	15
Altanhævning	17
SixPack og Infill fliser	18
SlipStop	20
Locks	23
Re-Locks	29
Pladeprop	34
Plastprop	36
Ramp O Meter	37
Ramp Adjuster	38
Ramp Adjuster hjørne	40
Rampekile	41
Fastgørelse af rampe til dørtrin af træ	42
Fastgørelse af rampe til dørtrin af metal	43
Ekspansionsguide	44
Ekspansionsflise	46
K-System	48
Ice-Lock	51

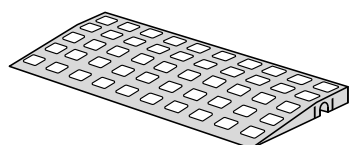
RAMPER OG FLISER

Excellent Rampe System giver et hav af muligheder for at bygge ramper, platforme og gulve efter ønskede mål både i bredde, højde og hældning. Kun fantasien sætter grænser.

Hvis du bygger rampen på forhånd er det en god idé at vente med at montere de øverste to lag, så tilpasning bliver så nem som mulig.

Der findes tre forskellige ramper:

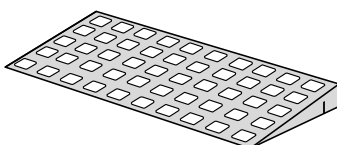
Industrirampe



Højde: 18 mm
Bredde: 25 cm
Dybde: 13,7 cm

Artikel nr.: 12505-2

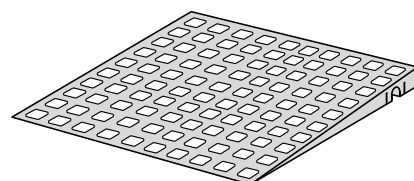
Rampe Type I



Højde: 21 mm
Bredde: 25 cm
Dybde: 12,5 cm

Artikel nr.: 12535-2

Rampe Type II

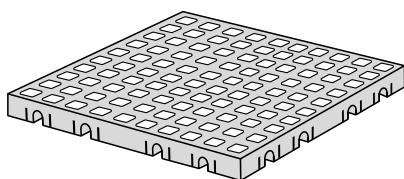


Højde: 21 mm
Bredde: 25 cm
Dybde: 25 cm

Artikel nr.: 12545-2

Der findes tre forskellige størrelser fliser:

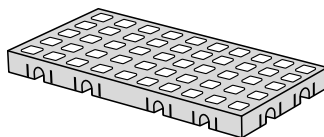
Flise



Højde: 18 mm
Bredde: 25 cm
Dybde: 25 cm

Artikel nr.: 12503-2

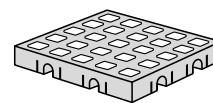
1/2 Flise



Højde: 18 mm
Bredde: 12,5 cm
Dybde: 25 cm

Artikel nr.: 12510-2

1/4 Flise

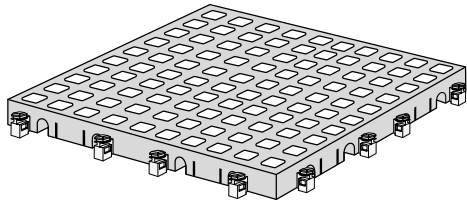
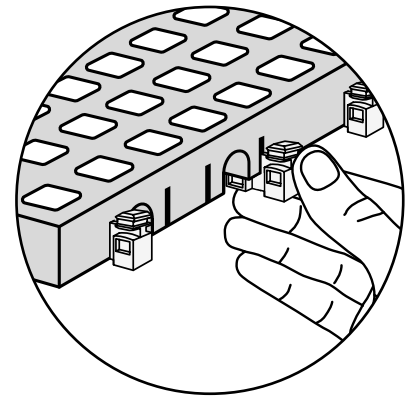
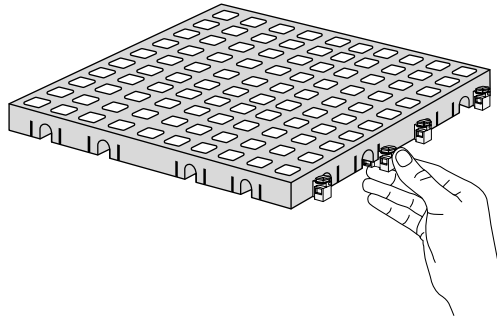


Højde: 18 mm
Bredde: 12,5 cm
Dybde: 12,5 cm

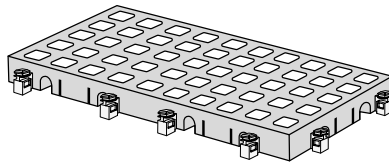
Artikel nr.: 12509-2

C-LOCKS I FLISER OG RAMPER

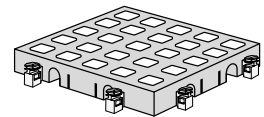
C-Locks placeres i fliser på to sider:



Flise

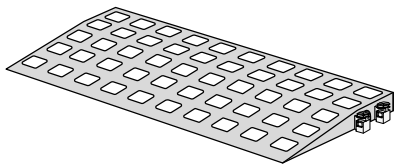


1/2 Flise

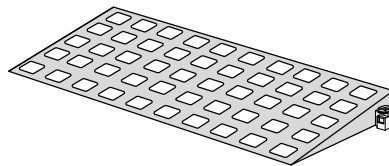


1/4 Flise

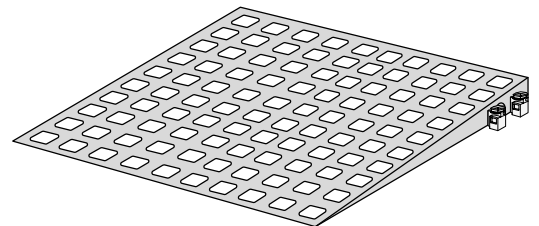
C-Locks placeres i ramper i den ene side:



Industrirampe



Rampe Type I

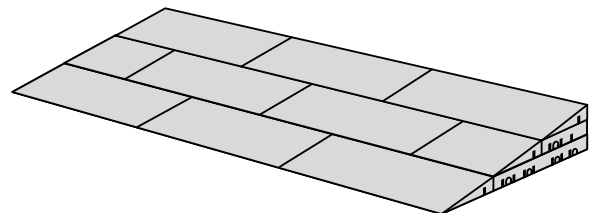
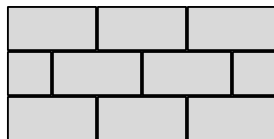


Rampe Type II

MØNSTER

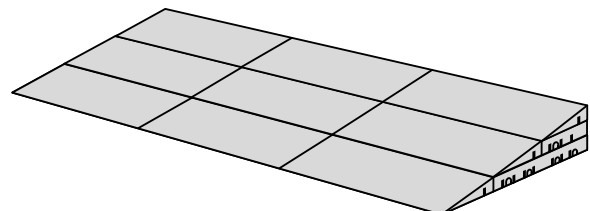
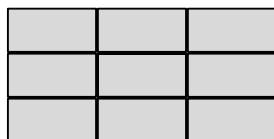
Forbandt mønster

Giver den stærkeste rampe fordi samlingerne ligger forskudt.

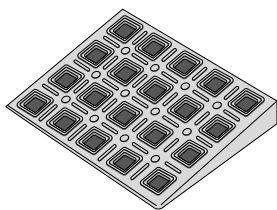


Retlinjet mønster

Den mest simple måde at samle en rampe.

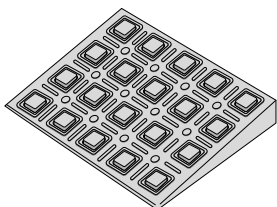


OVERFLADER



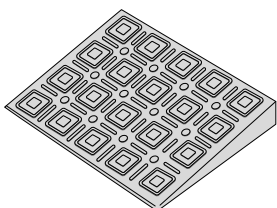
Med huller

Standard overfladen med huller er primært til indendørs brug. Den har en skridhæmmende overflade og støv og snavs samles indeni rampen, så den er nem at rengøre.



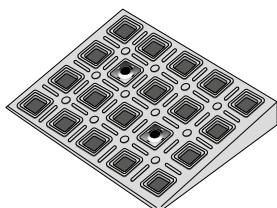
Med SlipStop

Overfladen med SlipStop er primært til udendørs brug. Overfladen er særligt skridhæmmende.



Uden huller

Overfladen uden huller er et nyt design og fås kun i den grønne serie "Rampe Type I". Den har en skridsikker overflade uden huller, hvilket kan være en fordel hvis man har problemer med at ting sætter sig fast i hullerne. Skal dog rengøres oftere fordi støv og snavs samles ovenpå, og ved siden af, rampen.

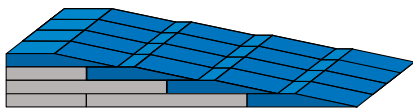


Overflade med Ice-Lock

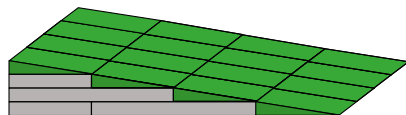
Ønskes en særligt skridhæmmende overflade under ekstreme vejrforhold, tilbyder vi Ice-Locks, som monteres i overfladen på fliser og ramper. Se instruktionen om Ice-Lock for mere information.

HÆLDNINGER

Hældning 1:7 (14,5%)



Lige overflade.



12505-2

12503-2

12510-2



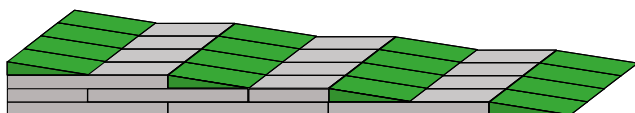
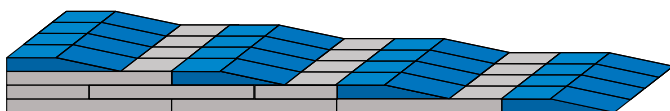
12535-2

12503-2

12510-2

Anbefalet brug: Dørtrinsramper, små ramper op til 7,2 cm og større ramper når pladsen er begrænset.

Hældning 1:14 (7,5%)



12505-2

12503-2

12510-2



12535-2

12527-2

12503-2

12510-2

Anbefalet brug: Små ramper og ramper med små hvilereposer (specielt velegnet til manuelle kørestole).



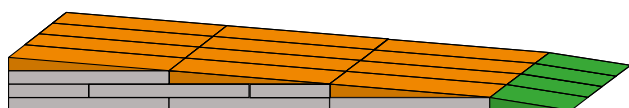
12545-2

12535-2

12503-2

12510-2

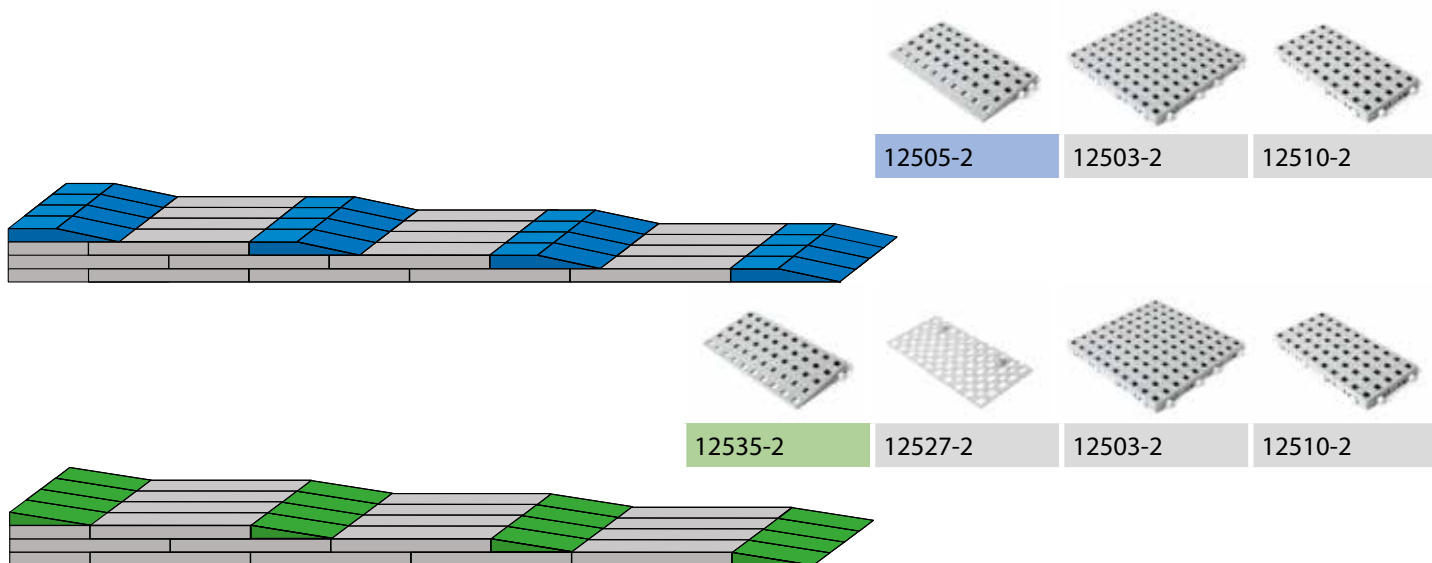
Lige overflade.



← Brug rampe 12535-2 for den stærkeste løsning

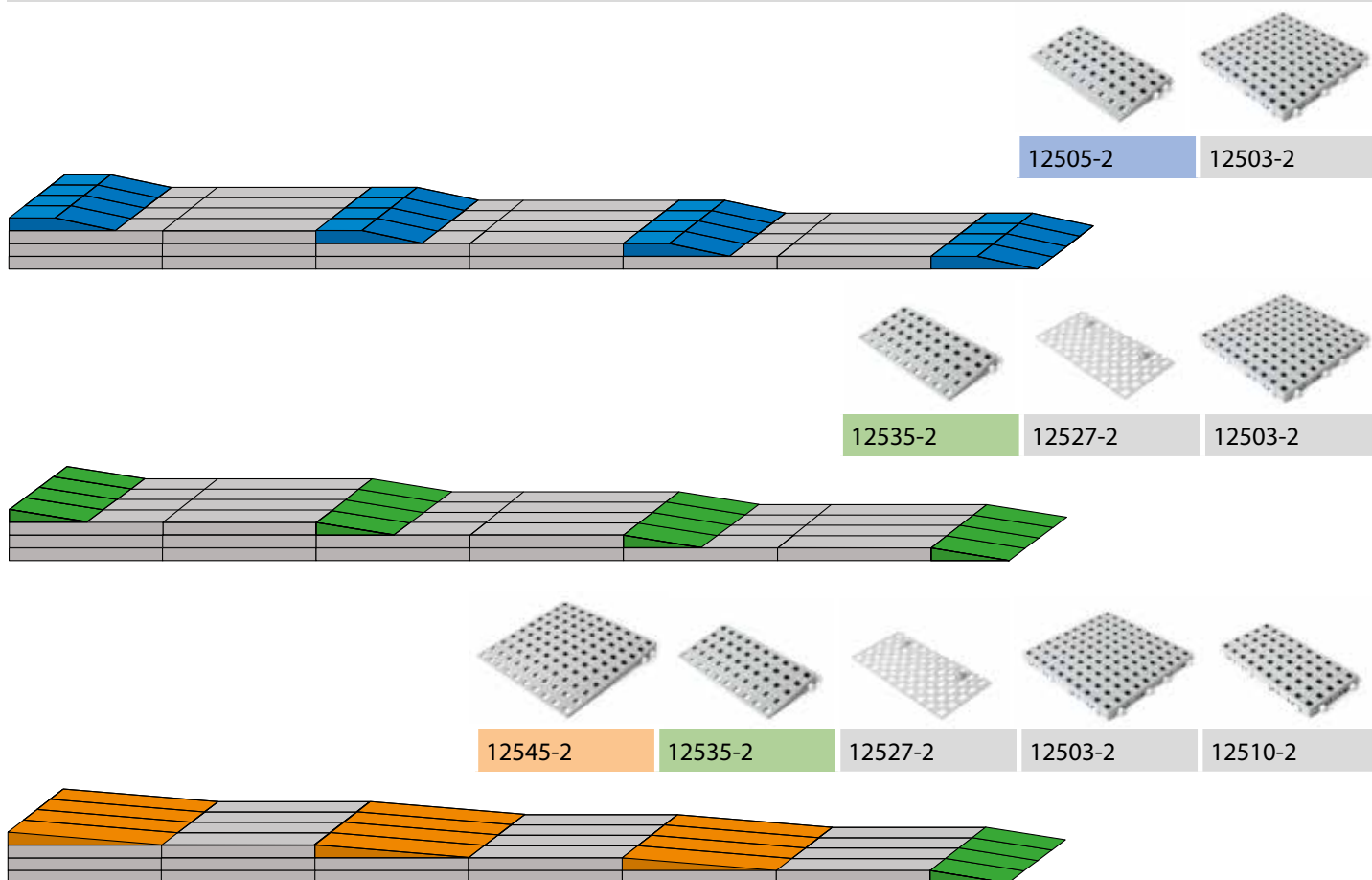
Anbefalet brug: Ramper op til 50 cm, større ramper når pladsen er begrænset (specielt velegnet til el-kørestole).

Hældning 1:20 (5%)



Anbefalet brug: Ramper op til 10 cm og ramper med hvilerepos (specielt velegnet til manuelle kørestole).

Hældning 1:25 (4%)



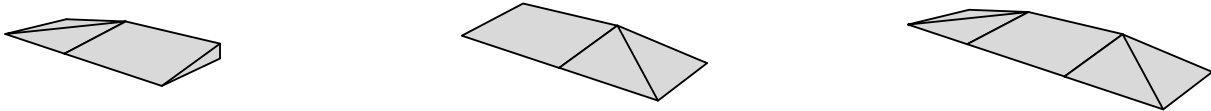
Anbefalet brug: Ramper op til 50 cm og ramper med hvilerepos (specielt velegnet til manuelle kørestole).

HJØRNERAMPER

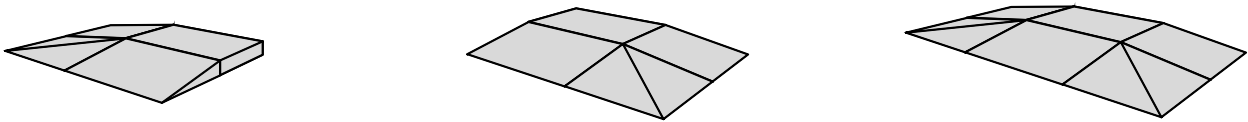
Der er mange fordele ved hjørneramper, især hvis rampen bygges i et hjørne eller rundt om en platform. Hjørnerne giver let tilgængelighed fra flest mulige sider og giver en bedre sikkerhed, da kanter man ellers kunne køre ud over, undgås.

Her ses eksempler på ramper med hjørner

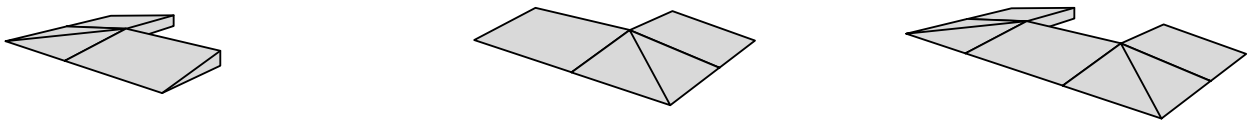
Ramper med hjørner:



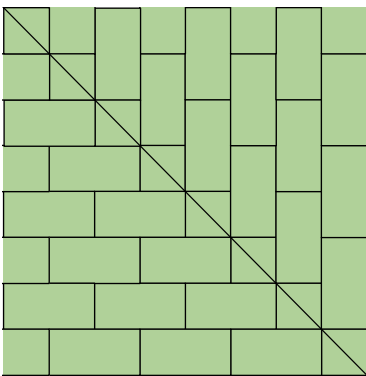
Platform med ramper og hjørner:



Ramper og hjørner rundt om eksisterende platform:

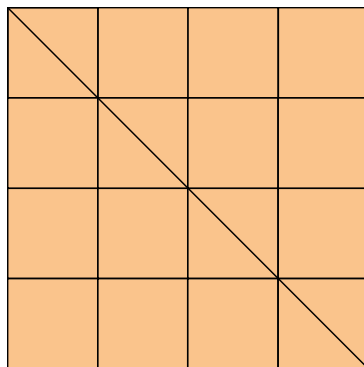


Hjørner bygget op med forskellige hældninger:



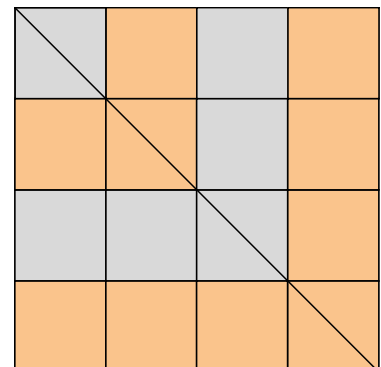
Hældning 1:7

Hjørnerampe bygget op med
Rampe type I.



Hældning 1:14

Hjørnerampe bygget op med
Rampe Type II.



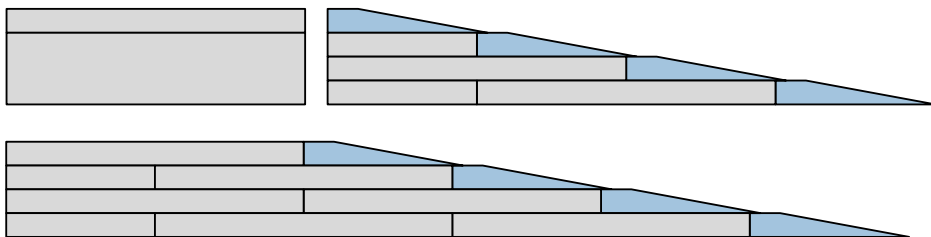
Hældning 1:25

Hjørneramper med lille repos
bygget op med industriramper.

PLATFORME

Platforme gør det muligt f.eks. at åbne og lukke døre. Hvis der ingen platform er foran døren, kan den bygges ind i rampen.

Eksempler:



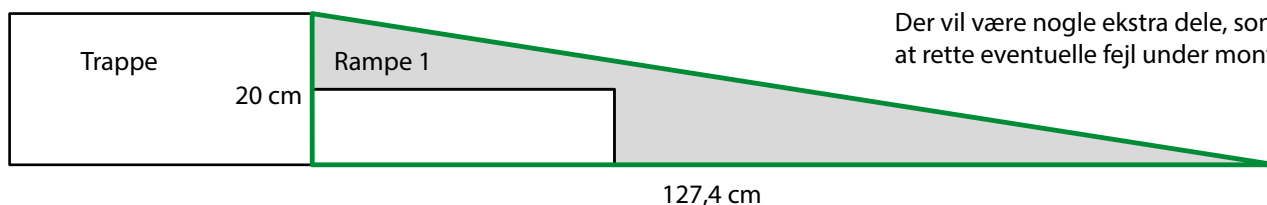
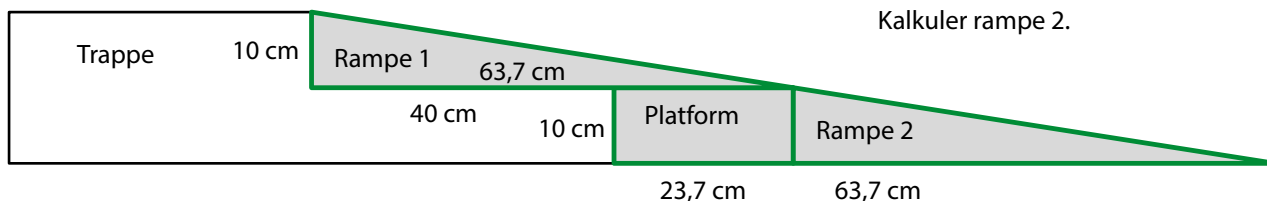
TRAPPER

Hvis der er trapper hvor rampen ønskes placeret, kan rampen bygges ind over trappen. Her vises to eksempler på beregning:

Kalkuler rampe 1. Da trinnet er 10 cm højt, vil rampen være 63,7 cm lang.

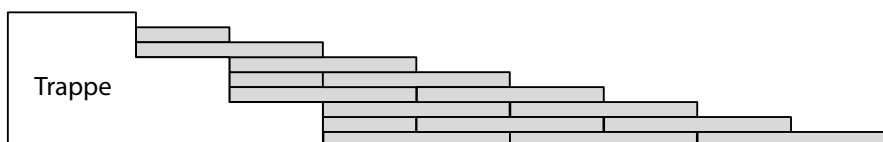
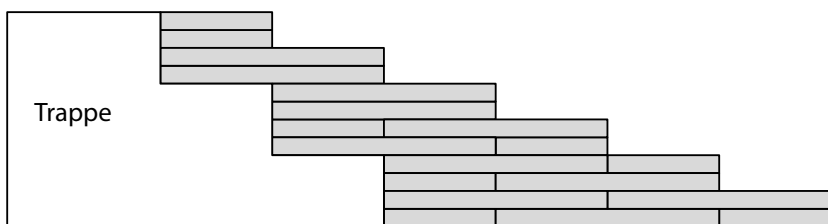
Kalkuler platform under rampe 1.
 $63,7 \text{ cm} - 40 \text{ cm} = 23,7 \text{ cm}$ længde på platform.

Kalkuler rampe 2.



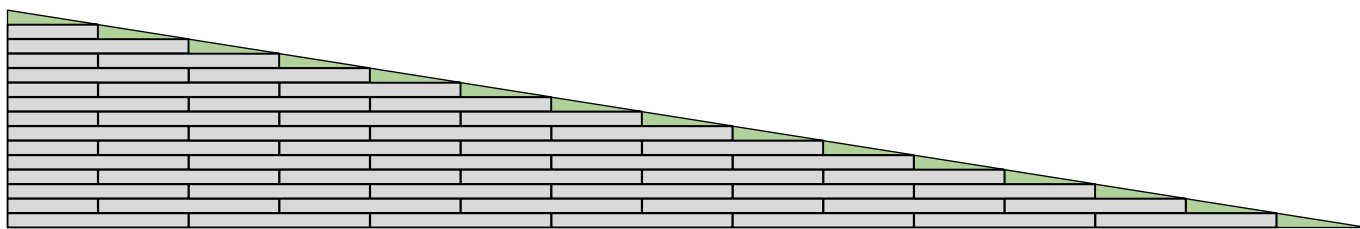
Kalkuler som hvis der ikke var et trin.
Der vil være nogle ekstra dele, som kan bruges til at rette eventuelle fejl under montering.

Fliser kan også bruges til at bygge trappetrin lavere for bedre tilgængelighed for gangbesværede:



ANTAL LAG OG LÆNGDE PÅ RAMPE

Eksempel på rampe med Rampe Type I:



Antal lag (fra toppen)	Højde i cm	Længde i cm
1	2,1	12,5
2	3,9	25
3	5,7	37,5
4	7,5	50
5	9,3	62,5
6	11,1	75
7	12,9	87,5
8	14,7	100
9	16,5	112,5
10	18,3	125
11	20,1	137,5
12	21,9	150
13	23,7	162,5
14	25,5	175
15	27,3	187,5

Brug Rampekile på 3 mm højde eller Ramp Adjuster på 2-16 mm til at justere højden.

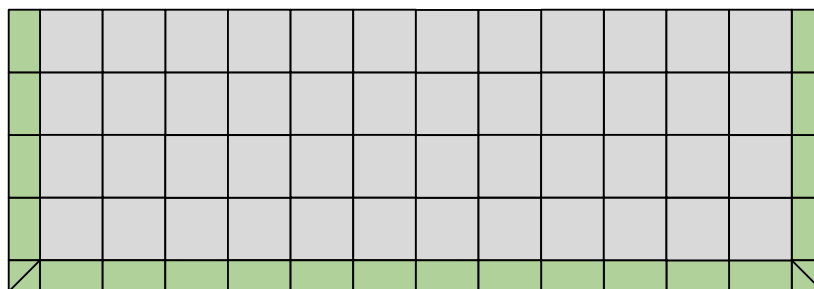
EKSEMPEL PÅ HJØRNERAMPE MED RAMPE TYPE I

Eksempel på 5 lags hjørnerampe med platform, bygget med Rampe Type I.

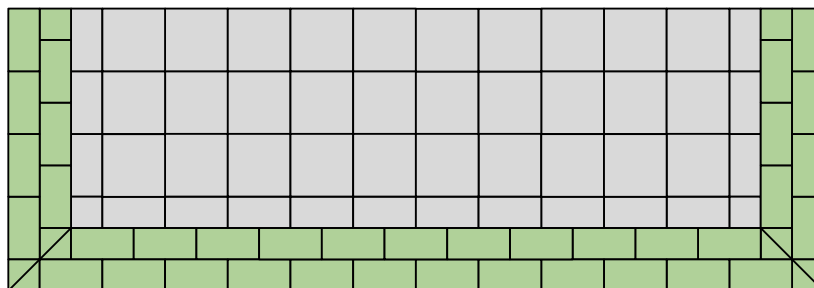
Rampen opbygges fra hjørnet og indad.

Hjørnet er altid kvadratisk og har derfor samme bredde som længden på rampen.

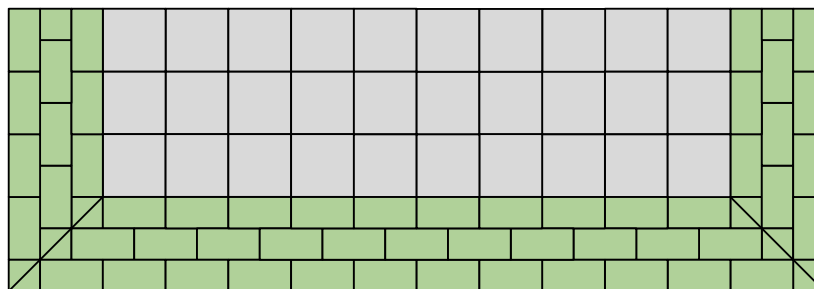
Lag 1



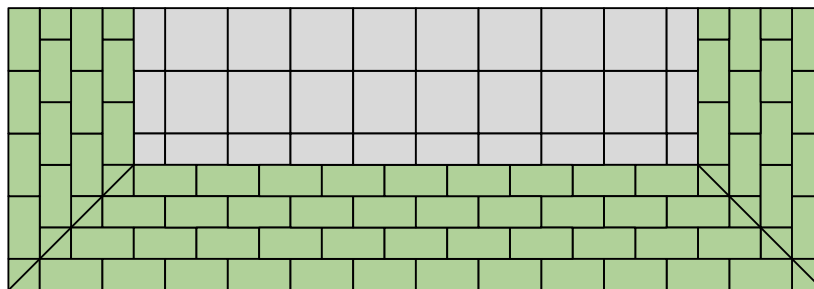
Lag 2



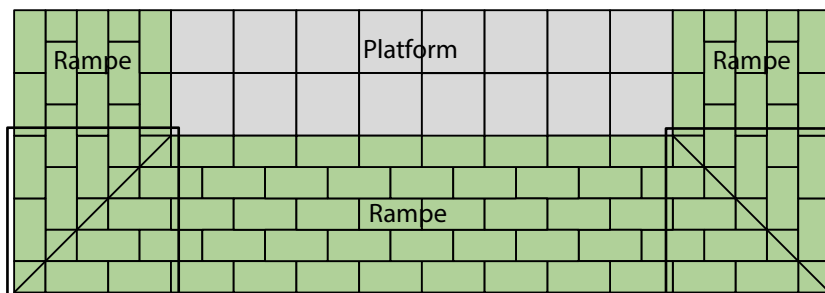
Lag 3



Lag 4



Lag 5 og færdige rampe



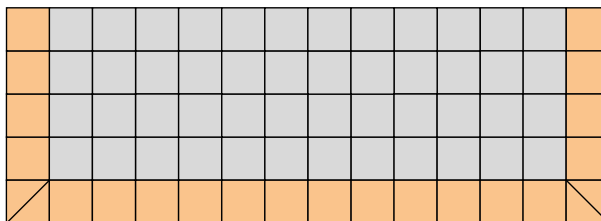
EKSEMPEL PÅ HJØRNERAMPE MED RAMPE TYPE II

Eksempel på 3-lags hjørnerampe med platform, bygget med Rampe Type II.

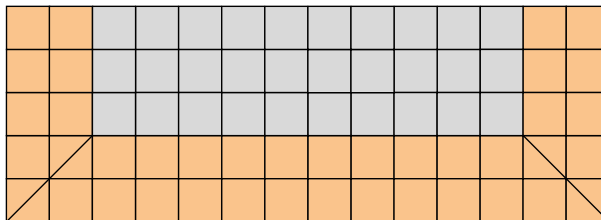
Rampen opbygges fra hjørnet og indad.

Hjørnet er altid kvadratisk og har derfor samme bredde som længden på rampen.

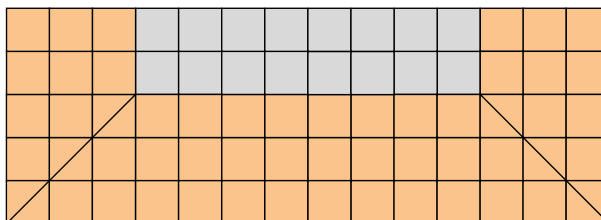
Lag 1



Lag 2

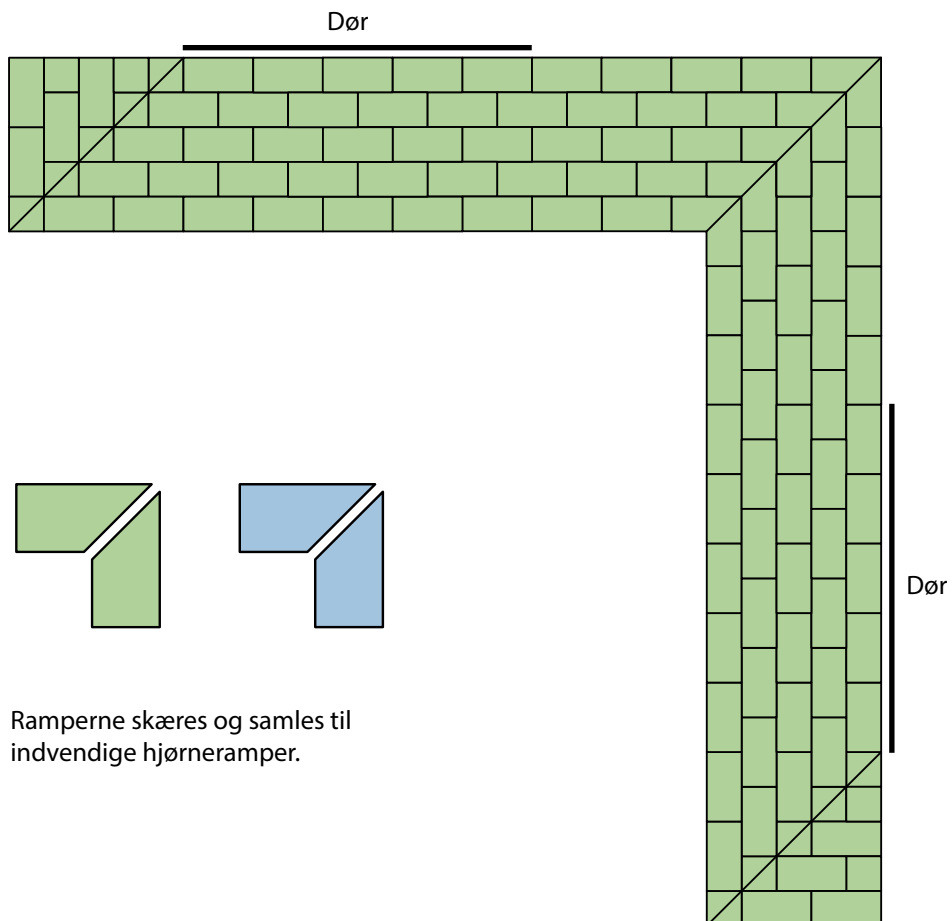


Lag 3



EKSEMPEL PÅ INDVENDIG HJØRNERAMPE

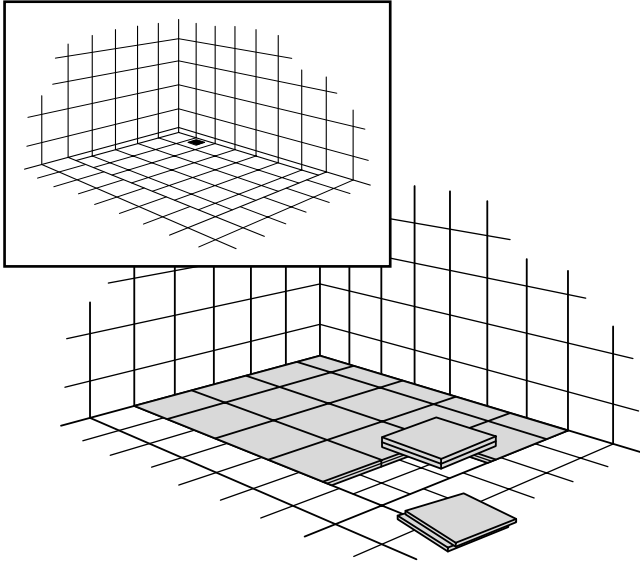
Med Industrirampen og Rampe Type I, er det muligt at bygge ramper med indvendige hjørner.



LØSNINGER TIL BAD

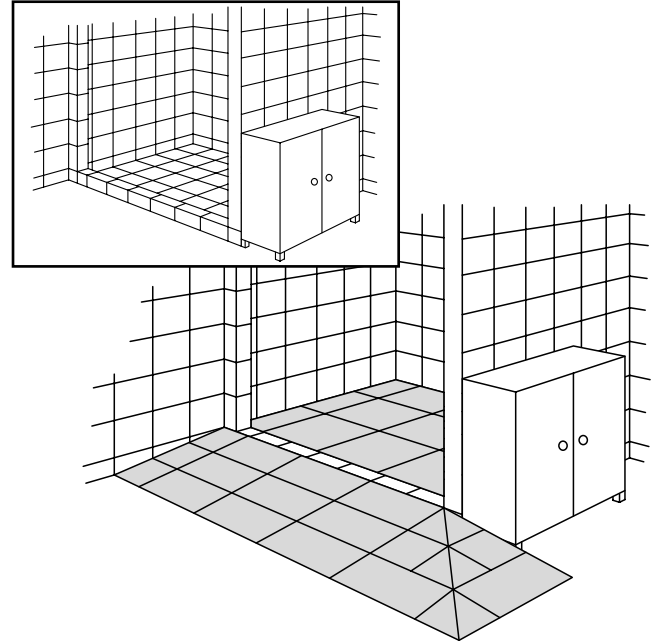
Nedsænkede brusenicher

Nedsænkede brusenicher fyldes med Excellent fliser og evt. ramper. Dette skaber en plan køreflade, og man undgår derved tunge og besværlige løft.



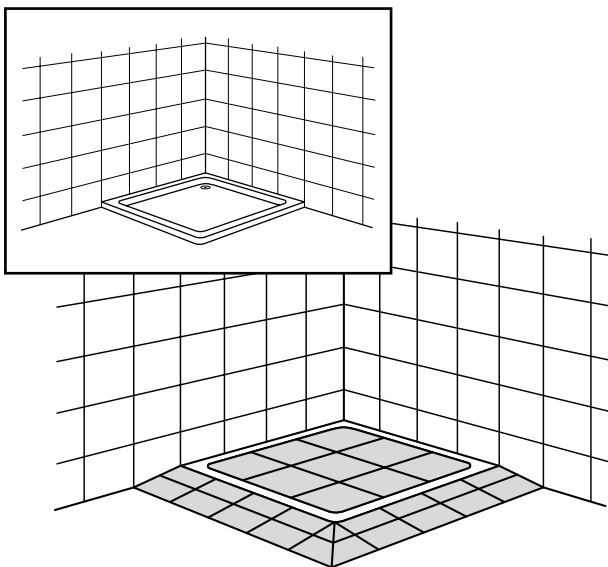
Brusenicher med kant

Har brusenichen en kant, monteres et flisegulv i brusenichen, og en rampe bygges op til kanten.



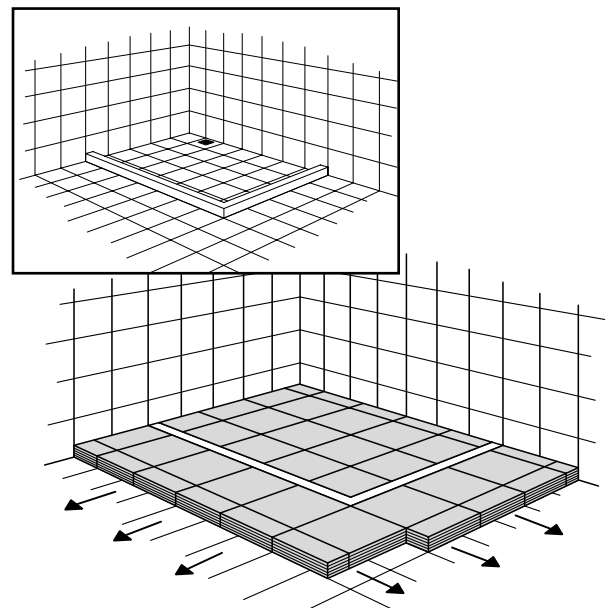
Brusenicher med bundkar

Ved nedsænkninger i gulvet fyldes bundkarret op med Excellent fliser og evt. ramper. Ved kanten monteres en rampe.



Hævning af gulvniveau

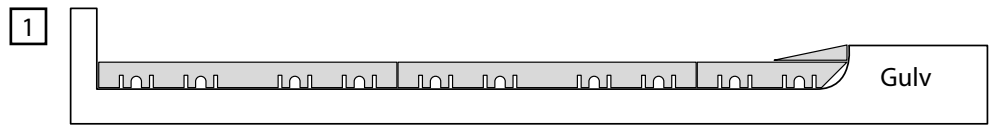
På små badeværelser kan det være svært at få plads til en rampe. I sådanne tilfælde hæves gulvet med fliser i niveau med kanten på brusenichen, så der opnås en plan køreplade.



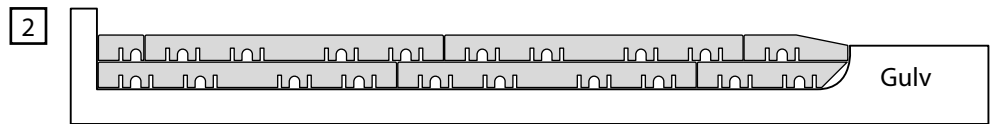
LØSNINGER TIL BAD

Montering af fliser i bruseniche

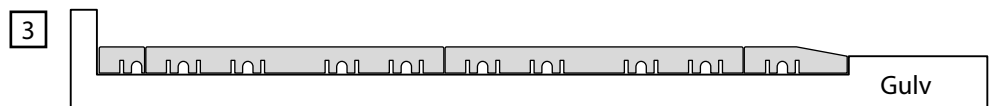
Hvis kanten på brusenichen er højere end én flise, men lavere end to lag fliser, kan flisegulvet monteres ned i brusenichen.



Flisegulvet kan også tilpasses op i brusenichen. En rampe skæres til, så den passer i højden med gulvet.

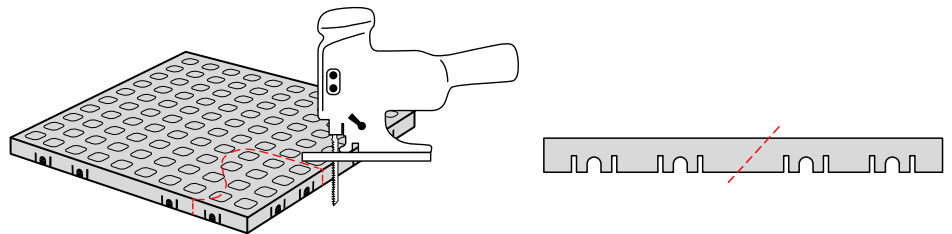


Flisegulv kan også monteres op i brusenichen som vist her.



Tilpasning

Excellent fliser kan tilpasses 100% til badeværelset. Tilpasningen kan foretages med f.eks. en almindelig stiksav.



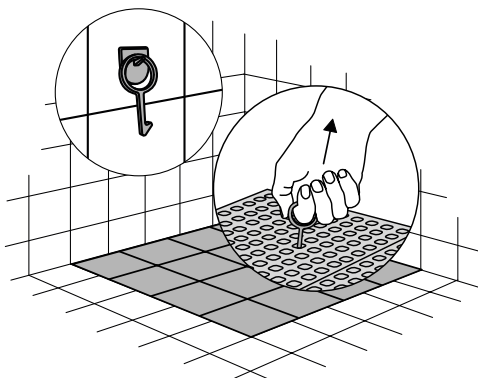
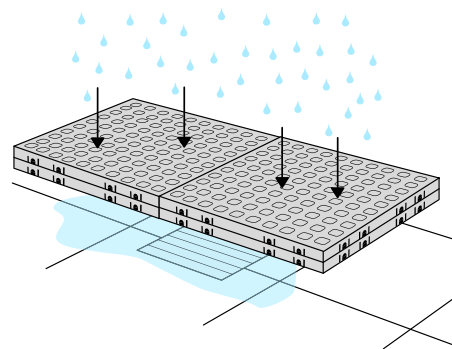
Rengøring

Fliser og ramper har en glat overflade uden porer, og kan derfor ikke optage bakterier.

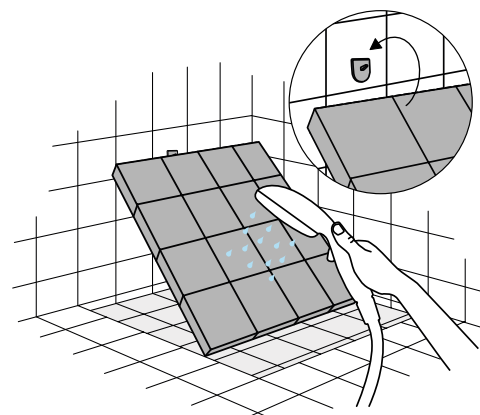
Vand og sæbe kan nemt løbe gennem hullerne og ned i afløbet.

Løft og rengør fliserne/rampen hver fjerde uge ved almindelig brug.

Fliserne/rampen tåler alle former for konventionelle rengøringsmidler.



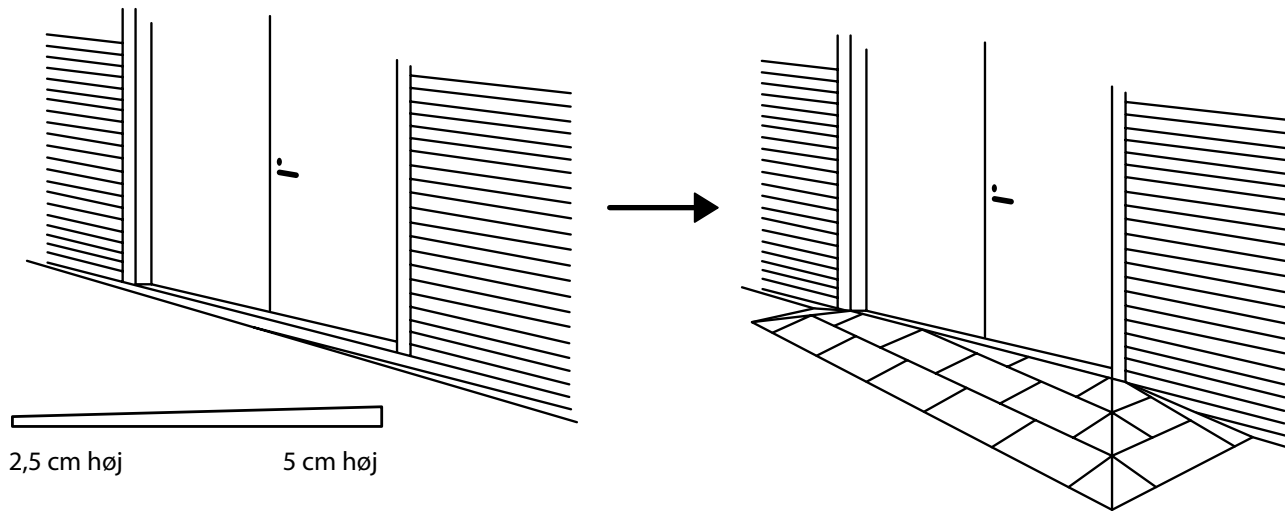
“Shower hook” gør det nemmere at løfte fliserne i brusenichen.



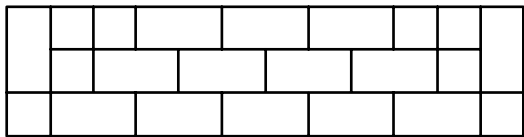
“Cleaning support” monteret på væggen, holder fliserne mens de rengøres.

SKÆVE RAMPER: SKÆRING AF RAMPE

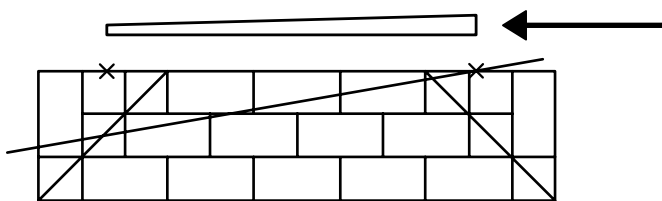
Eksempel: Rampe på 3 lag med hjørner skæres til, så den passer med hælningen på vejen foran huset. 2,5 cm i den ene side og 5 cm i den anden.



Opmåling og skæring af rampe

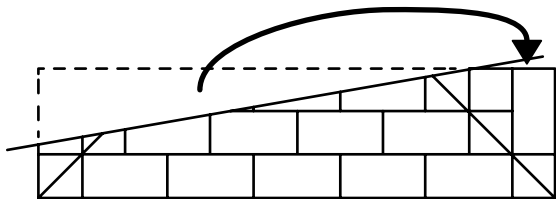


Vi bruger her en 3 lags rampe med hjørner.

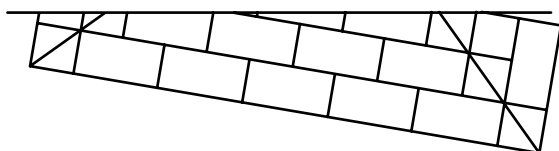


Den ønskede hældning

For at opnå den rigtige højde på rampen måles højden og markeres op på rampen. Mål fra rampens bagside og fremefter.

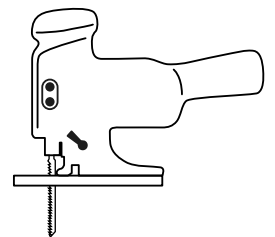


Rampen skæres nu tværs igennem. Materiale der skæres fra kan bruges i den modsatte ende hvor der nu opstår en kant.



Rampen placeres og fæstnes.

Værktøj: Stiksav til skæring af rampe.

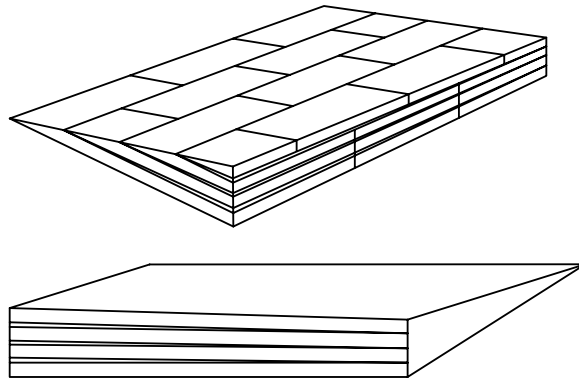
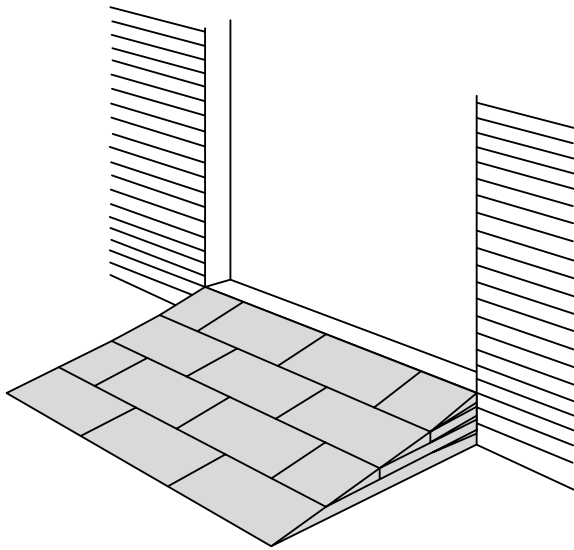


Huskeregler ved tilpasning af skæve ramper:

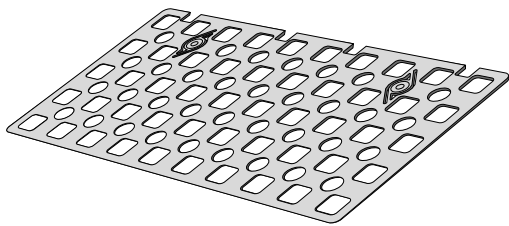
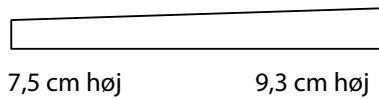
- Overvej hvilken vægt rampen skal kunne holde til og hvordan den skal bruges.
- Overvej hvad der er vigtigst, æstetik eller funktionalitet når du vælger hvilken metode du vil benytte til at tilpasse rampen.
- To forskellige materialekvaliteter: komfort og hård.
- Prøv altid at opnå de mindste højdeforskelle mellem de enkelte ramper i konstruktionen, da den med tiden kan blive skrøbelig.
- Et dørtrin der er slidt på midsten kan være fint at løse med en rampe der går op i siderne fordi både folk i kørestol og på gåben nemt vil kunne bruge rampen.

SKÆVE RAMPER: TILPASNING MED RAMPEKILE

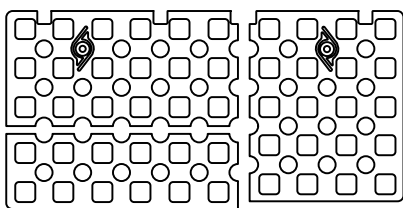
Ved små justeringer af rampens højde, bruges Rampekilen.
Rampekilen monteres under lagene på rampen. Brug kun 2 kiler under hvert lag.



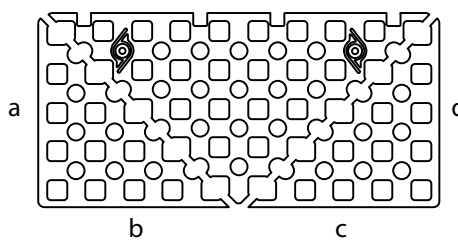
I den side hvor rampen er højest ligger 2 kiler under hvert lag og rampen er derfor 18 mm højere her.



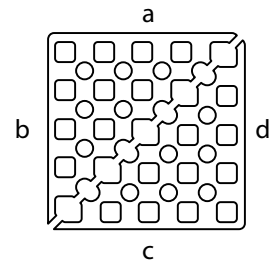
Rampekilen er kun 3 mm høj og kan nemt klippes til med en saks. Vær kreativ med at kombinere og tilpasse rampekilerne.



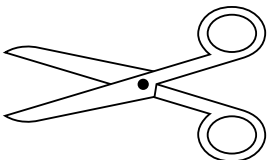
Rampekilen kan nemt klippes til med en saks.



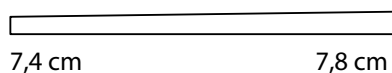
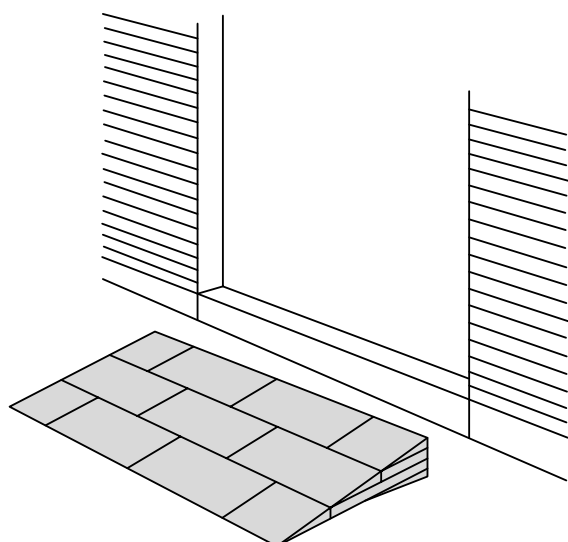
Skærer man hjørnerne af i begge sider af kilen, kan man samle en hjørne kile.



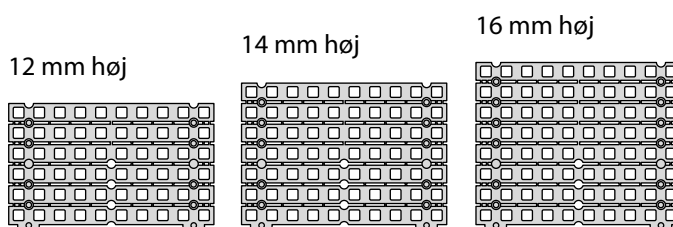
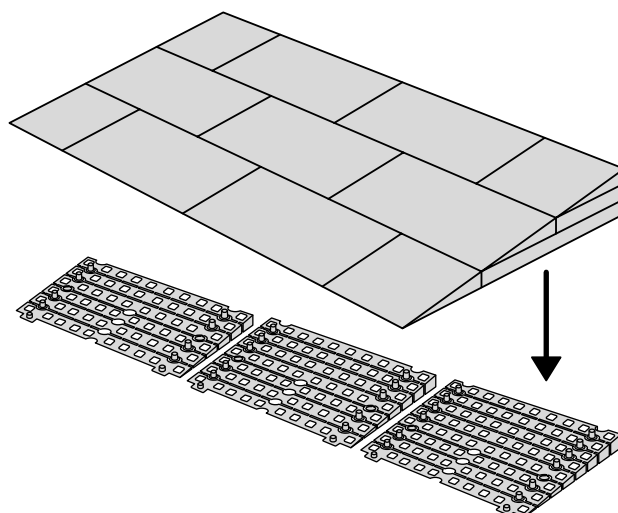
Værktøj: Saks til at klippe rampekilerne til.



SKÆVE RAMPER: TILPASNING MED RAMP ADJUSTER



En rampe 3 fliser bred vil få en højdeforskel på 5 mm.



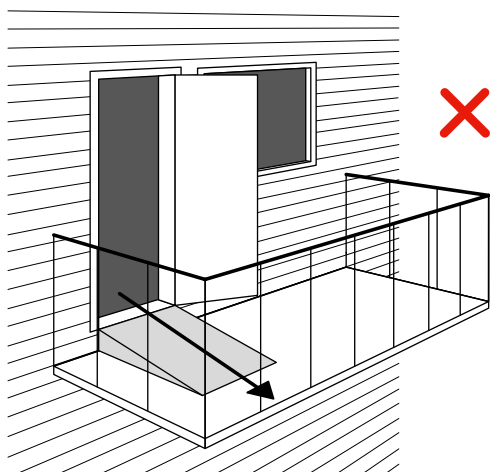
Rampe adjusteren monteres nedenunder rampen. For at opnå højdeforskel kan rampeadjusteren tilpasses forskelligt under hver flise. Fjern ikke mere end ét lag ad gangen da højdeforskellen ellers bliver for stor. En rampe 3 fliser bred vil få en højdeforskel på 4 mm.

ALTANHÆVNING

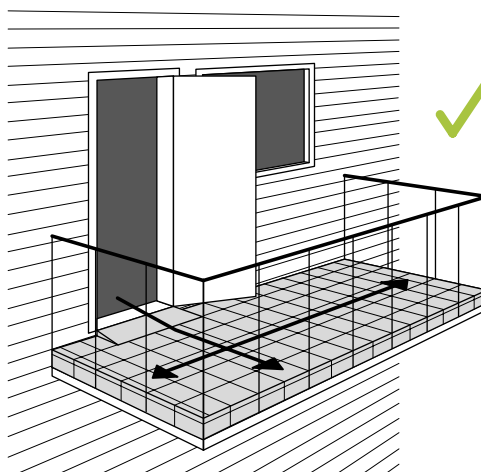
Løsninger til både altaner og svalegange

Ofte er der ikke plads til ramper på små altaner og smalle svalegange.

En løsning kan være at hæve gulvet med excellent fliser. Man vil da opnå bedre tilgængelighed på et langt større areal.



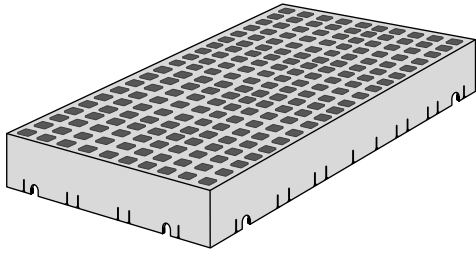
En rampe fylder meget og begrænser tilgængeligheden på altanen.



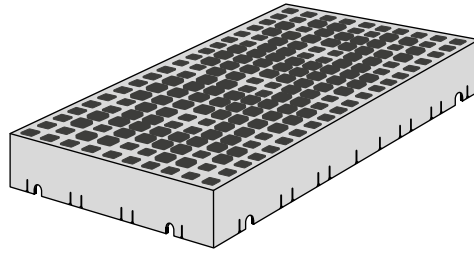
Hævet gulv og lille rampe giver adgang til hele altanen.

SIXPACK OG INFILL FLISER

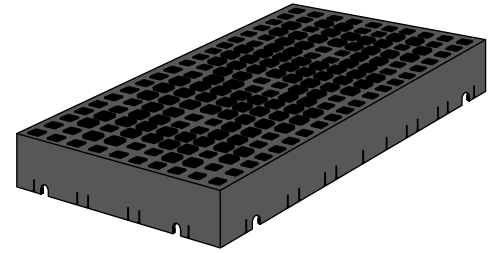
Sixpack comfort (grå)
Bruges øverst på rampen hvor den er synlig.



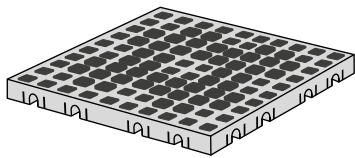
Sixpack infill (grå)
Bruges nederst/indeni i rampen.



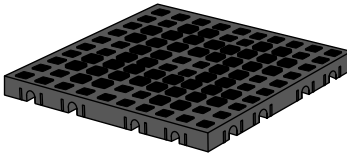
Sixpack infill (sort/skiffer)
Bruges nederst/indeni i rampen.



Infill flise (grå)
Bruges nederst/indeni i rampen.



Infill flise (sort/skiffer)
Bruges nederst/indeni i rampen.

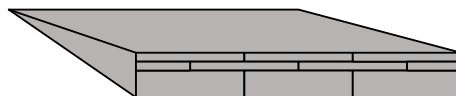


Sixpack og infill fliser i rampe

Her ses bagfra de forskellige typer fliser brugt i rampen. Den billigste og mest miljøvenlige løsning er at bruge så meget infill sort (skifferfarvet regenerat) som muligt. Hvis det ikke ønskes at skifferfarven ses, kan man vælge at siderne skal have grå fliser.

Eksempel vist med fem lags rampe:

SixPack (grå)
Infill fliser (grå)



SixPack Infill (sort/skiffer)
Billigste løsning



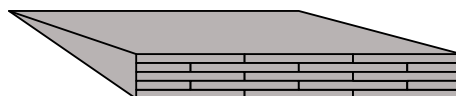
SixPack Infill (sort/skiffer)
Infill fliser (grå) på én grå side



SixPack Infill (sort/skiffer)
Infill fliser (grå) på to sider



Ingen SixPack og ingen Infill
Stærkeste og dyreste løsning



EKSEMPEL PÅ RAMPE MED SIXPACK OG INFILL FLISER

Eksempel på rampe bygget med Rampe Type II, SixPack og Infill fliser. De skifferfarvede fliser i midten er fremstillet af regenerat.

Bredde: 150 cm

Højde: 10,8 cm

Længde: 137,5 cm

Lag i alt: 6

Hældning: 1:14 (7,5%)

Antal af fliser:



30

Fliser



16

Infill Fliser Sort (Skiffer)



8

Infill Fliser Grå



4

SixPack Infill Sort (Skiffer)



2

SixPack Infill Grå



30

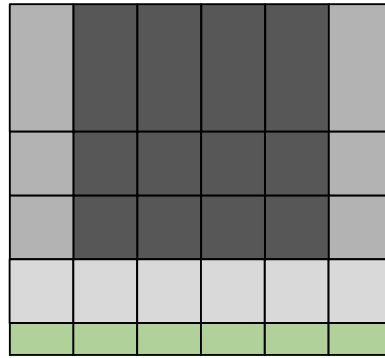
Rampe Type II



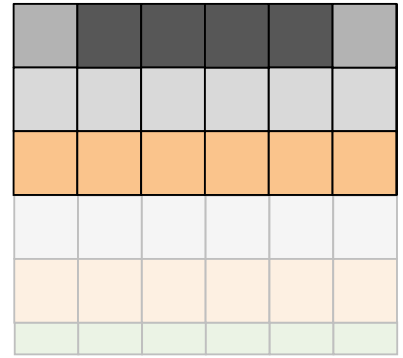
6

Rampe Type I

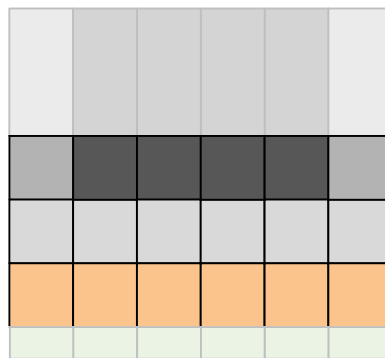
Lag 1



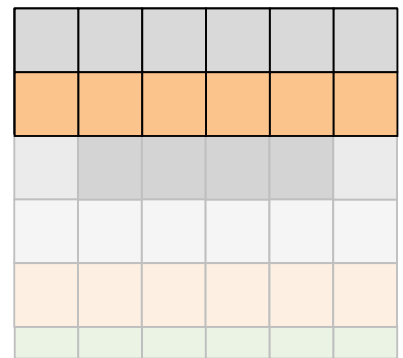
Lag 4



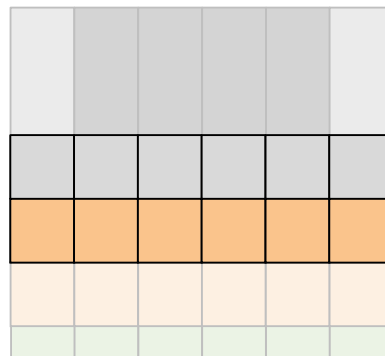
Lag 2



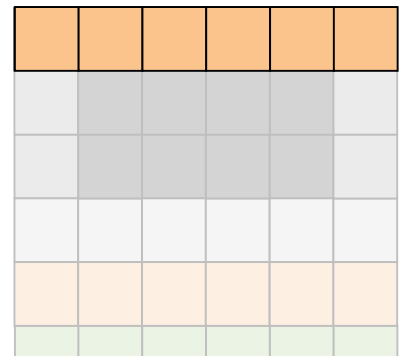
Lag 5



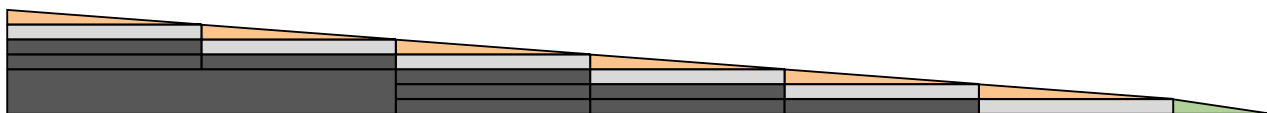
Lag 3



Lag 6



Tværsnit af midten af rampen:



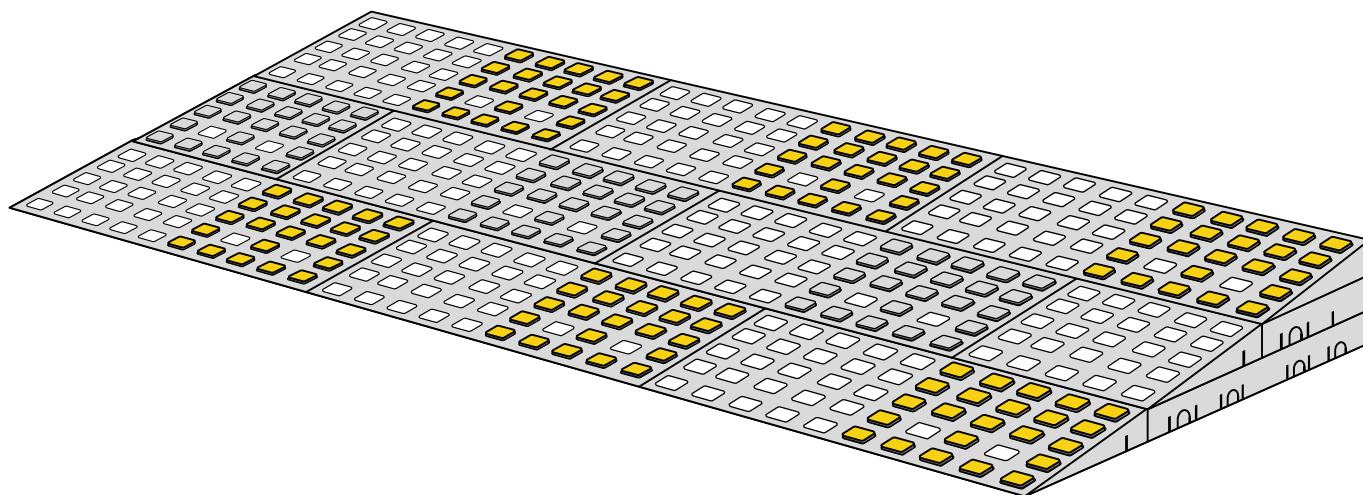
Rampen set bagfra:



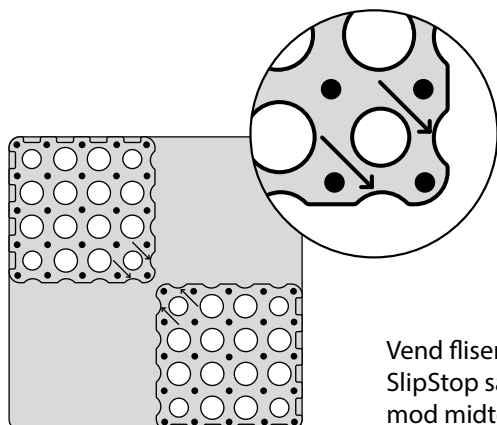
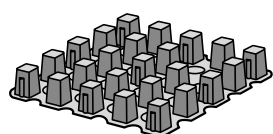
SLIPSTOP

SlipStop bruges i udendørs ramper til at øge skridsikkerheden.

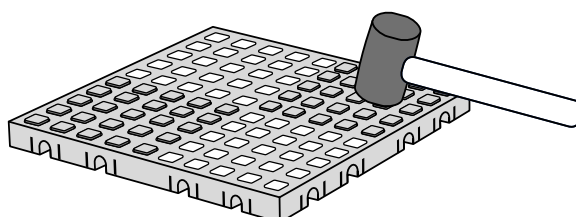
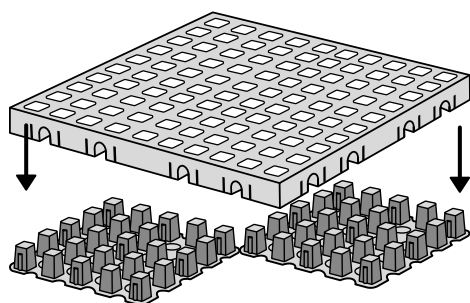
Det anbefales at bruge gule SlipStop øverst og nederst i rampen for bedre synlighed.



SlipStop i flise
Artikel nr.: 12830-2

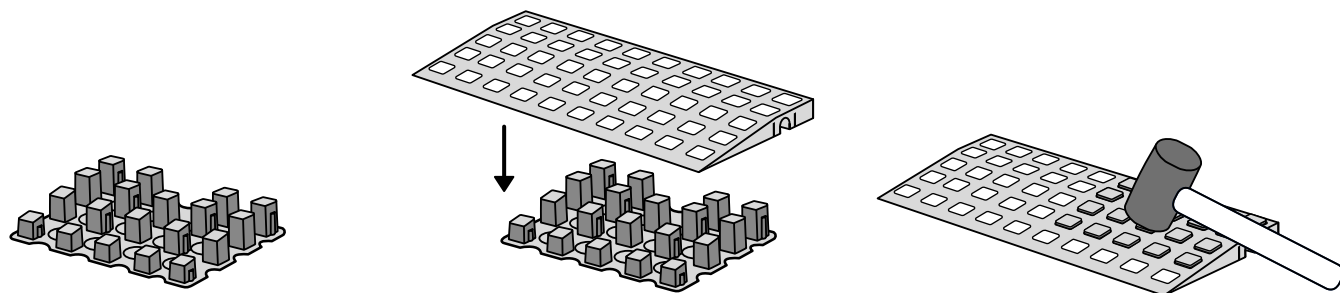


Vend flisen så bagsiden er opad. Placer SlipStop så pilene på bagsiden peger ind mod midten af flisen.

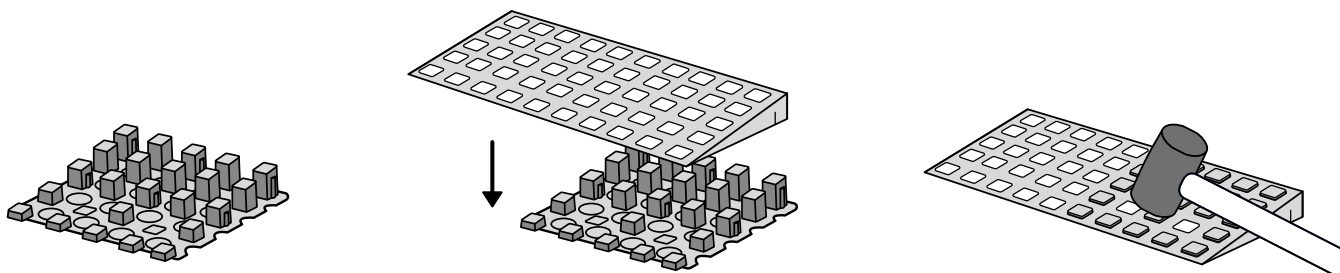


SLIPSTOP I RAMPER

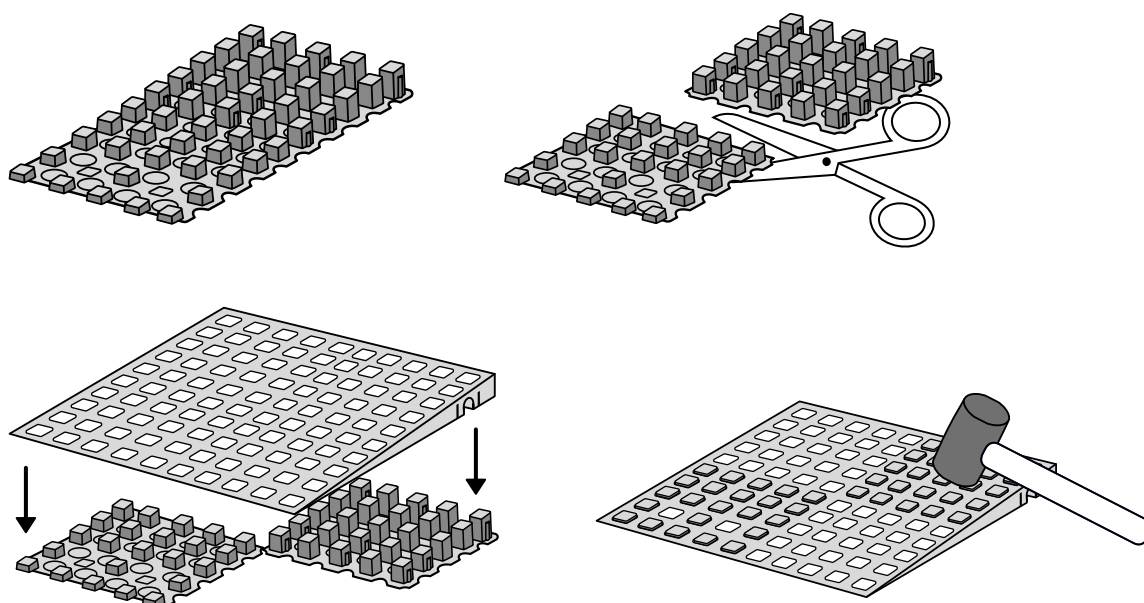
SlipStop i Industrirampe
Artikel nr.: 12840-2



SlipStop i Rampe Type I
Artikel nr.: 12850-2



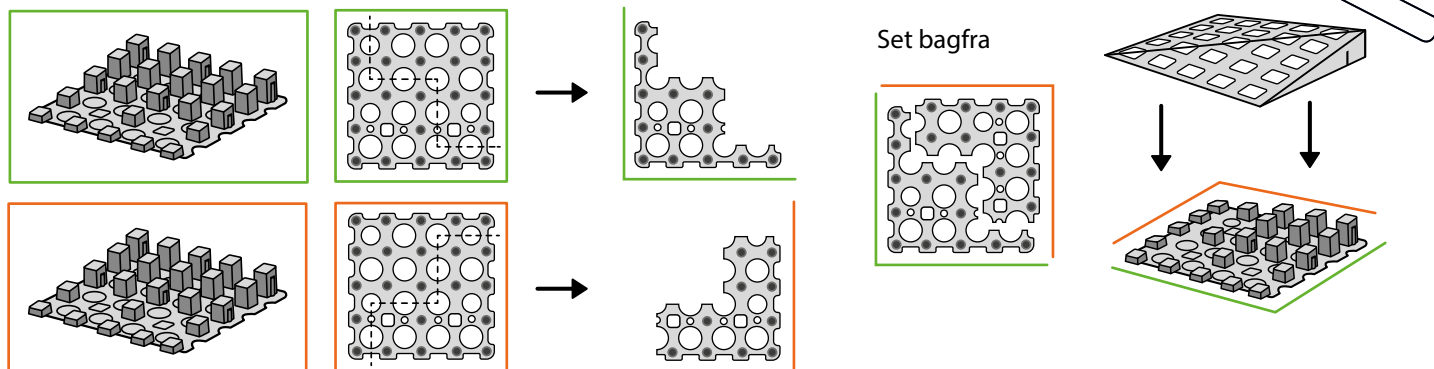
SlipStop i Rampe Type II
Artikel nr.: 12860-2



SLIPSTOP I HJØRNERAMPEN

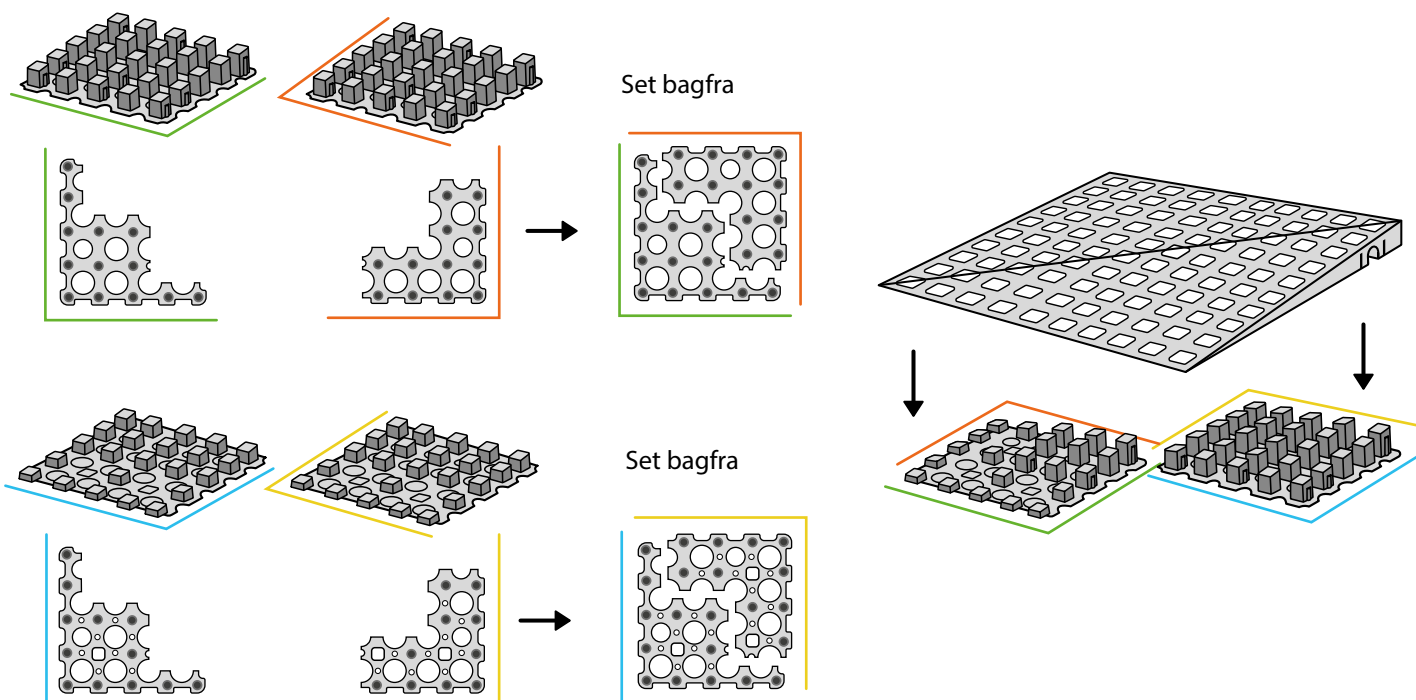
SlipStop i Hjørnerampe Type I

Brug to SlipStop til ét hjørne

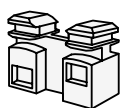


SlipStop i Hjørnerampe Type II

Brug to klippede SlipStop til ét hjørne



LOCK SYSTEM



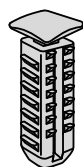
C-Lock

Forbinder fliser og ramper horisontalt.
Artikel nr.: 12700



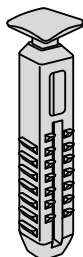
R-Lock

Forbinder ramper. Hovedet på R-Lock bruger med
hældningen på ramperne.
Artikel nr.: 12742-2



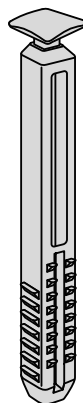
T-Lock

Forbinder fliser ovenpå hinanden.
Artikel nr.: 12732-2



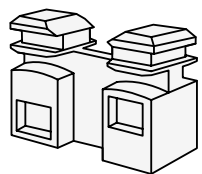
S-Lock

Forbinder 3 antal fliser ovenpå hinanden.
Artikel nr.: 15250-2



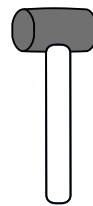
L-Lock

Forbinder 5 antal SixPack og fliser ovenpå hinanden.
Artikel nr.: 15200-2



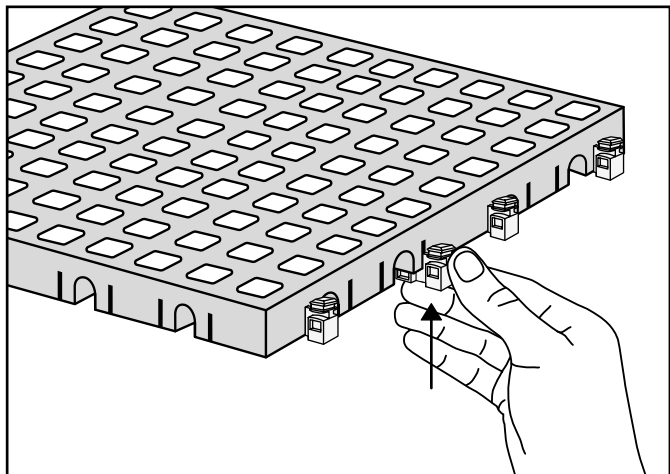
C-Lock forbinder:

Alle fliser og alle ramper på samme lag.

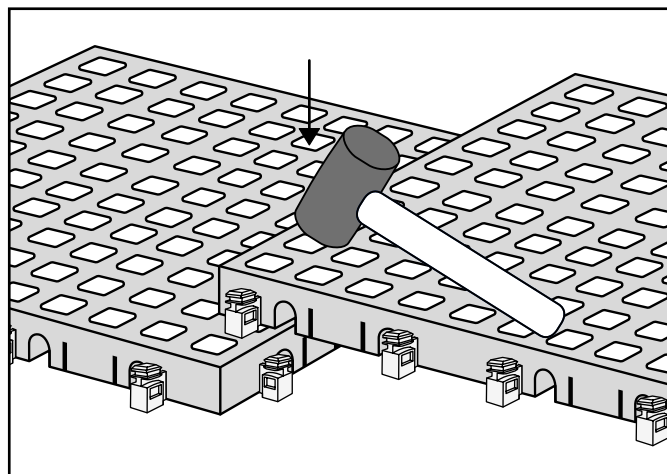


Værktøj:

Gummihammer

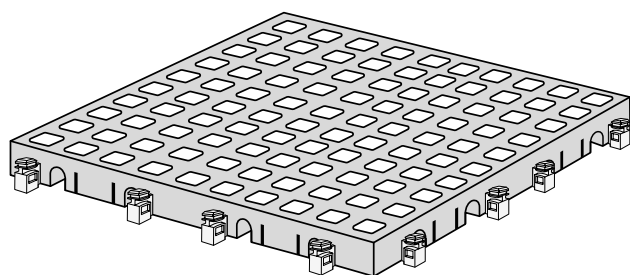


C-Lock kan nemt på- og afmonteres med håndkraft.
Vend evt. flisen på hovedet for nemmere montering.

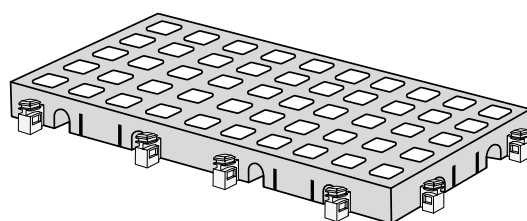


Bank evt. fliserne sammen med en gummihammer, så C-Locks bankes på plads.

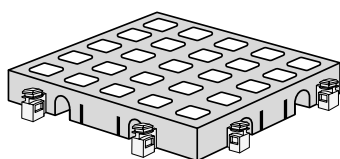
Sådan placeres C-Locks: (leveres kun på 2 sider)



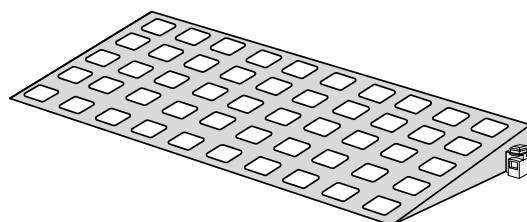
Flise



1/2 Flise



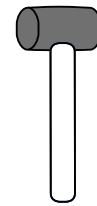
1/4 Flise



Rampe Type I

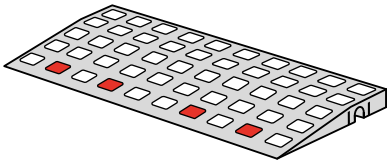


R-Lock forbinder:
1 flise + 1 rampe

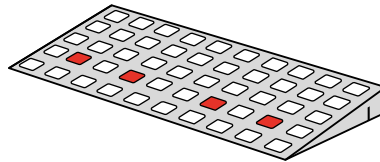


Værktøj:
Gummihammer

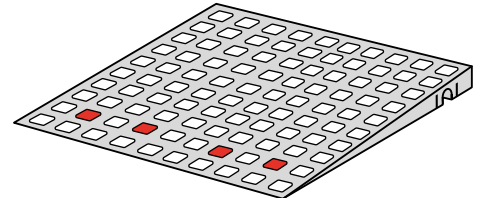
Placering af R-Lock:



Industrirampe

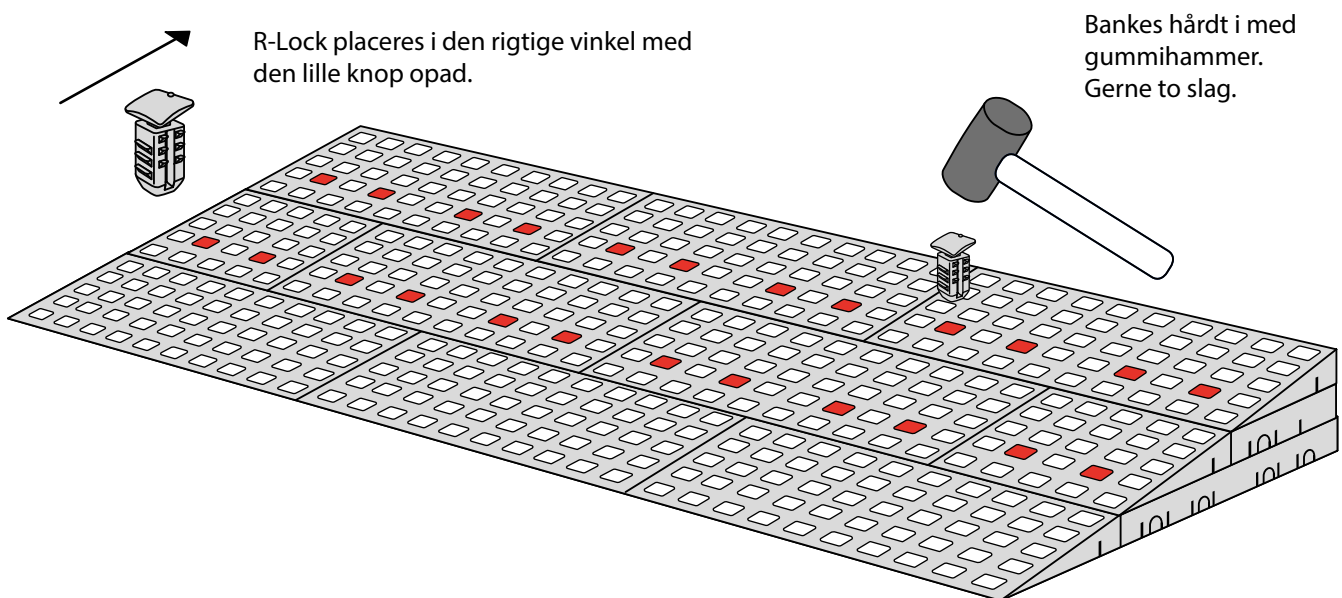


Rampe Type I

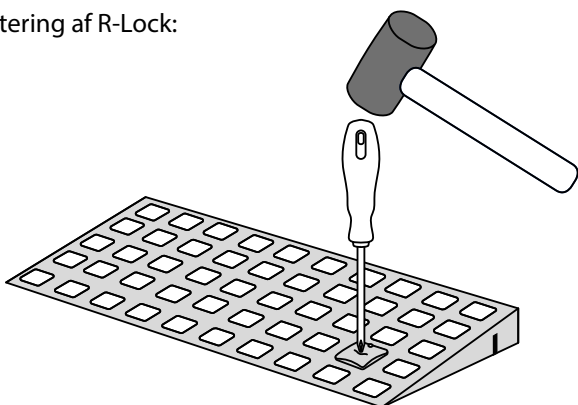


Rampe Type II

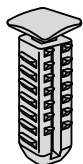
Eksempler på placering i tre lags rampe:



Afmontering af R-Lock:

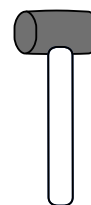


En skruetrækker bankes ned i R-Lock, som knækker og derpå løsnes lagene fra hinanden.



T-Lock forbinder:

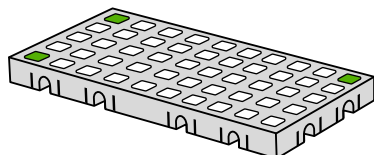
- 1 flise + 1 flise
- 1 flise + rampe



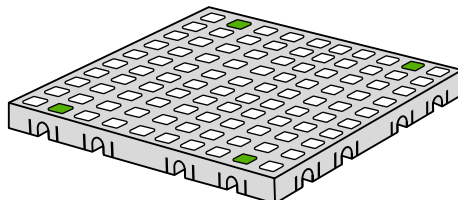
Værktøj:

Gummihammer

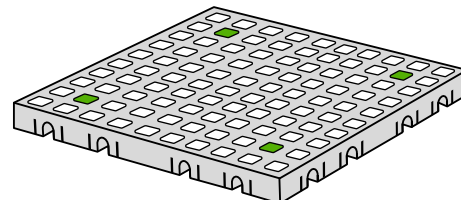
Placering af T-Lock:



1/2 Flise i rampe (venstre hjørne)
Placering i hjørnerne

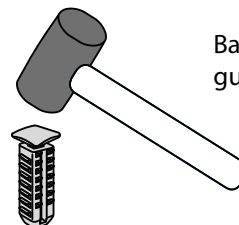


Flise i rampe
Placering i 2 hul.

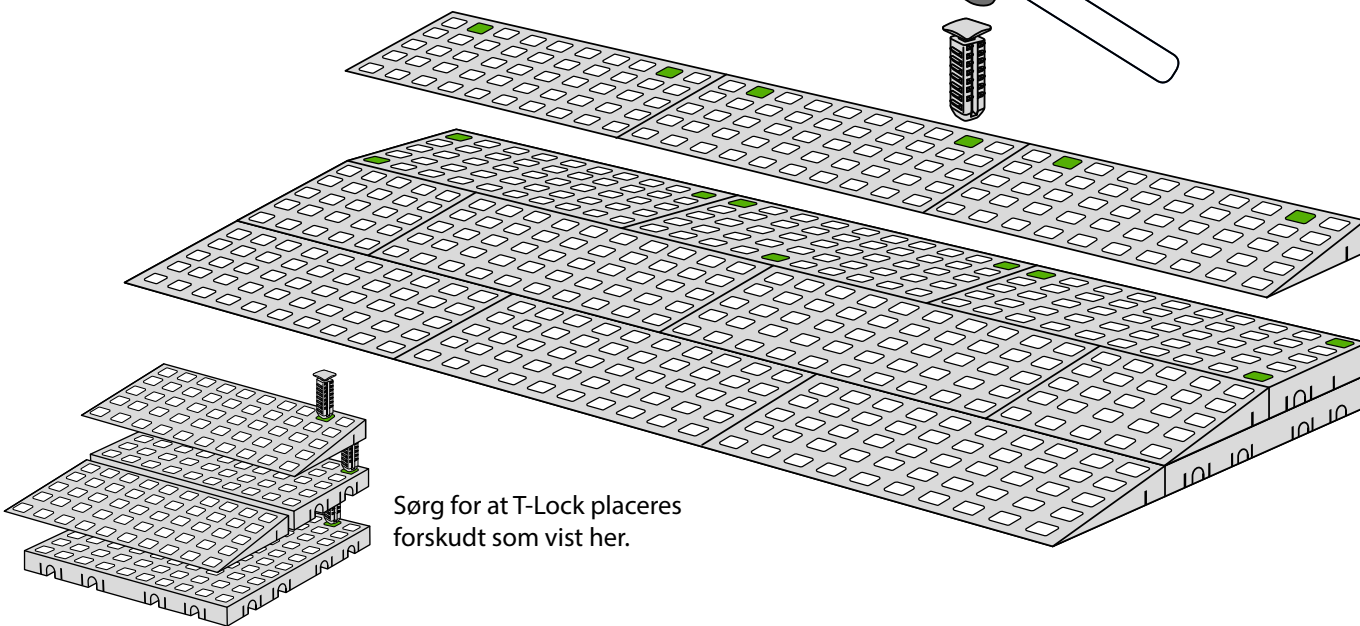


Flise med og uden SlipStop i flisegulv

Placering af T-Lock:

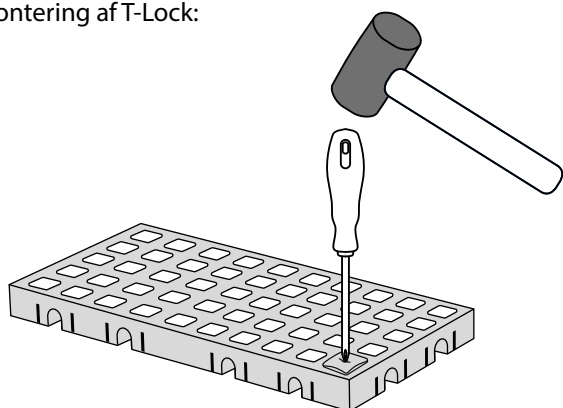


Bankes hårdt i med
gummihammer

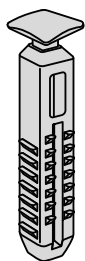


Sørg for at T-Lock placeres
forskudt som vist her.

Afmontering af T-Lock:

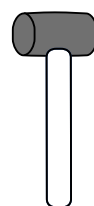


En skruetrækker bankes ned i T-Lock,
som knækker og derpå løsnes lagene fra
hinanden.



S-Lock forbinder:

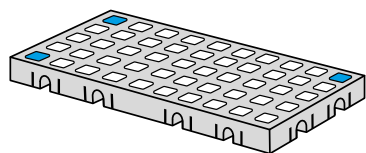
1 SixPack + 2 lag fliser
3 lag fliser



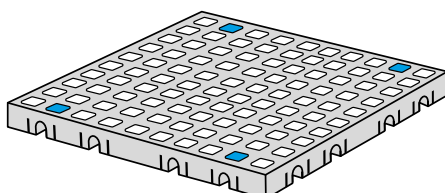
Værktøj:

Gummihammer

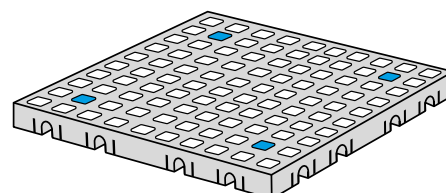
Placering af S-Lock:



1/2 Flise i rampe (venstre hjørne)
Placering i hjørnerne

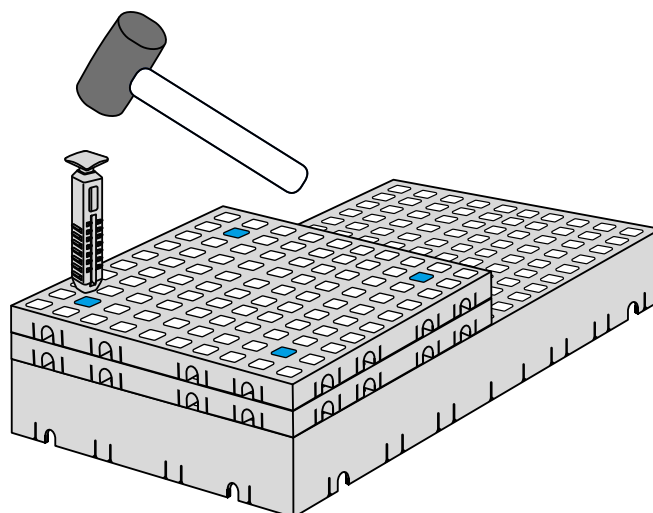
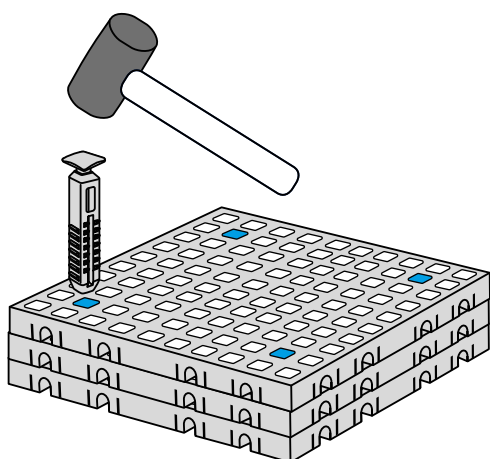


Flise i rampe
Placering i 2 hul.

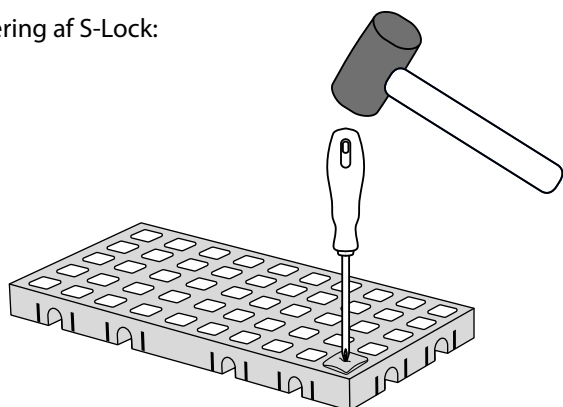


Flise med og uden SlipStop i flisegulv

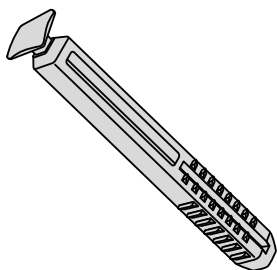
Eksempler på S-locks i fliser:



Afmontering af S-Lock:

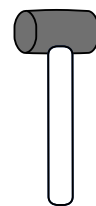


En skruetrækker bankes ned i S-Lock,
som knækker og derpå løsnes lagene fra
hinanden.



L-Lock forbinder:

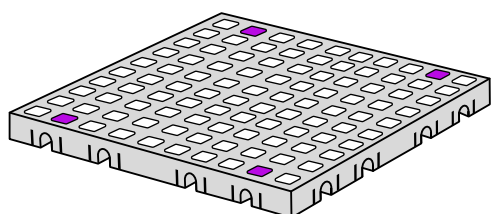
5 fliser
1 sixpack + 4 lag fliser
2 SixPacks + 1 flise



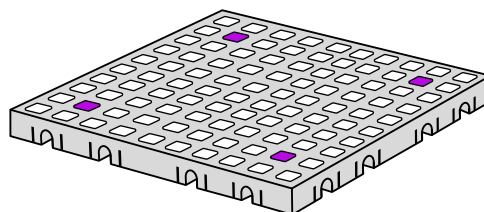
Værktøj:

Gummihammer

Placering af L-Lock:

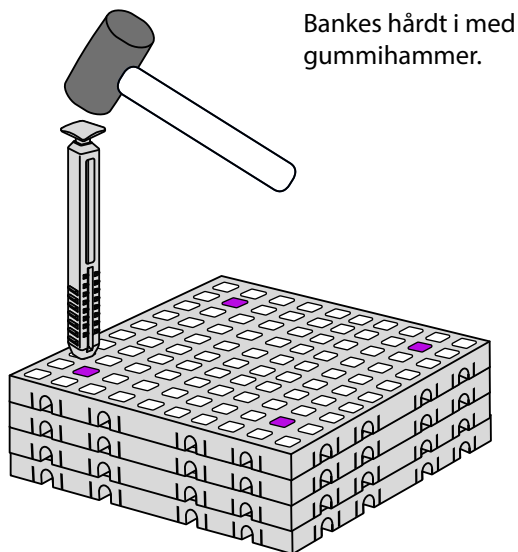
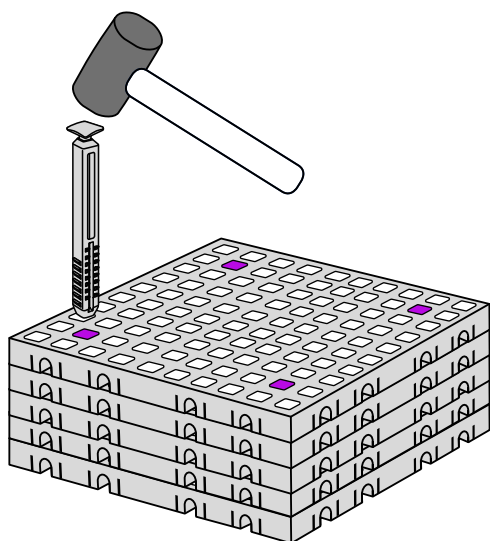


Flise monteret i en rampe.



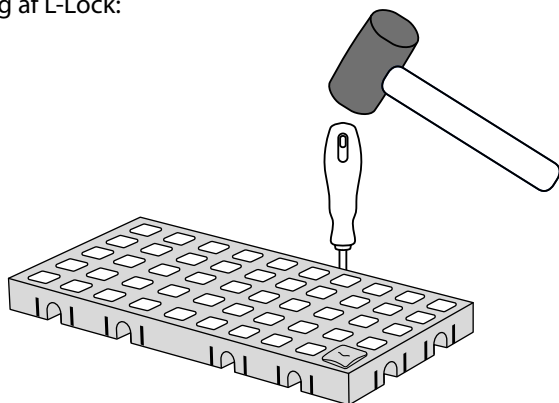
Flise med eller uden SlipStop i flisegulv.

Husk forskudt placering af L-Locks på lagene.



Bankes hårdt i med gummihammer.

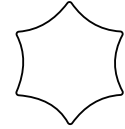
Afmontering af L-Lock:



En skruetrækker bankes ned i L-Lock, som knækker og derpå løsnes lagene fra hinanden.

RE-LOCKS SYSTEM

Med Re-Lock serien, kan ramper nemt skilles af og bygges om hvis ønskes. Alle Re-Locks kan genbruges og regenereres.



Brug skruetrækker med torx gevind størrelse 40.

Det er også muligt at bruge batteridreven skruemaskine på lav hastighed (så locks ikke smelter).



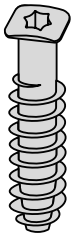
Re-Lock-T

Forbinder 2 fliser ovenpå hinanden.
Kan genbruges.
Artikel nr.: 18010-2



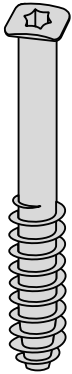
Re-Lock-R

Forbinder Ramp Adjusters og ramper med fliser. Bruges på de skrå sider. Kan genbruges.
Artikel nr.: 18020-2



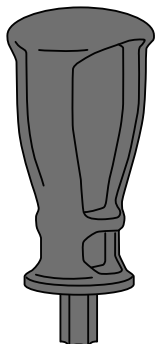
Re-Lock-S

Forbinder 3 lag.
Kan genbruges.
Artikel nr.: 18030-2



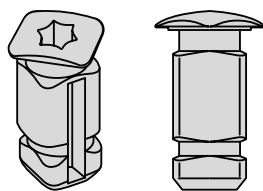
Re-Lock-L

Forbinder 5 lag (SixPack + fliser).
Kan genbruges.
Artikel nr.: 18040-2



Re-Lock-Key

Bruges til at montere og afmontere Re-Locks.
Artikel nr.: 18001-9

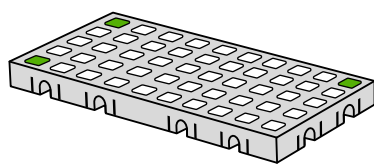


Re-Lock-T forbinder:

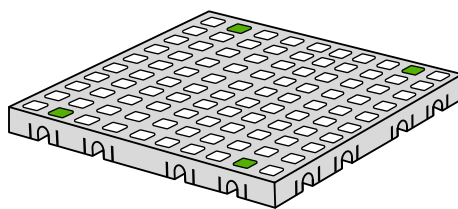
2 fliser ovenpå hinanden

Re-Lock-T kan genbruges og regenereres.

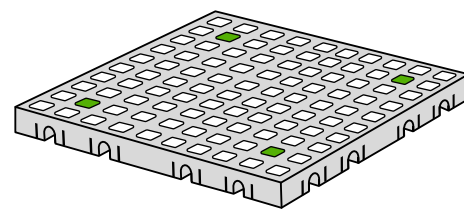
Placering af Re-Lock-T i fliser:



1/2 Flise bygget i rampe
(venstre hjørne).
Placering i hjørnerne.

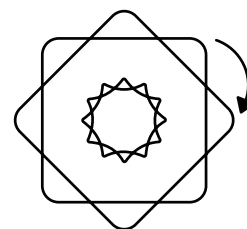
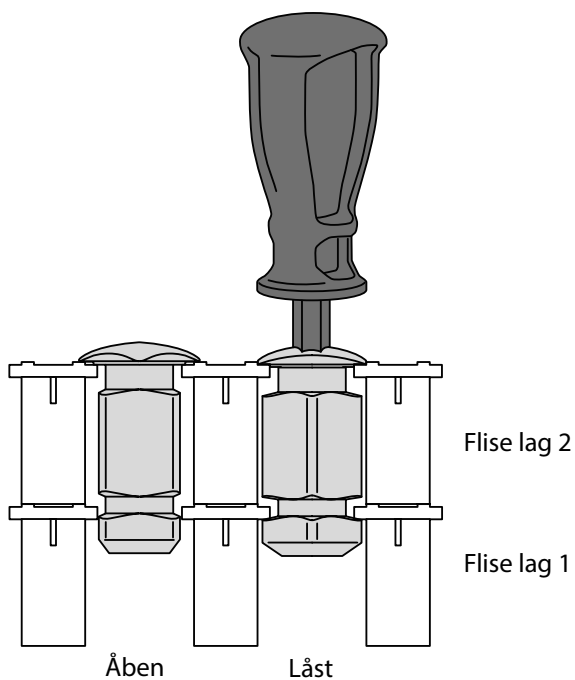


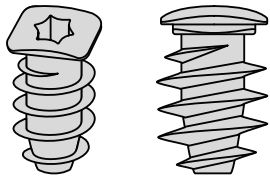
Flise i rampe
Placering i 2 hul.



Flise med og uden SlipStop i flisegulv.

Tværsnit af Re-Lock-T i fliser:





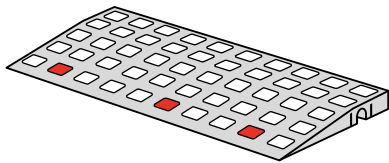
Re-Lock-R forbinder:

Flise + Ramp Adjuster + Rampe

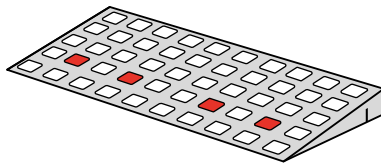
Bruges på de skrå sider.

Re-Lock-R kan genbruges og regenereres.

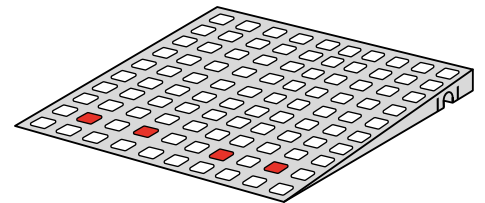
Placering af Re-Lock-R:



Industrirampe

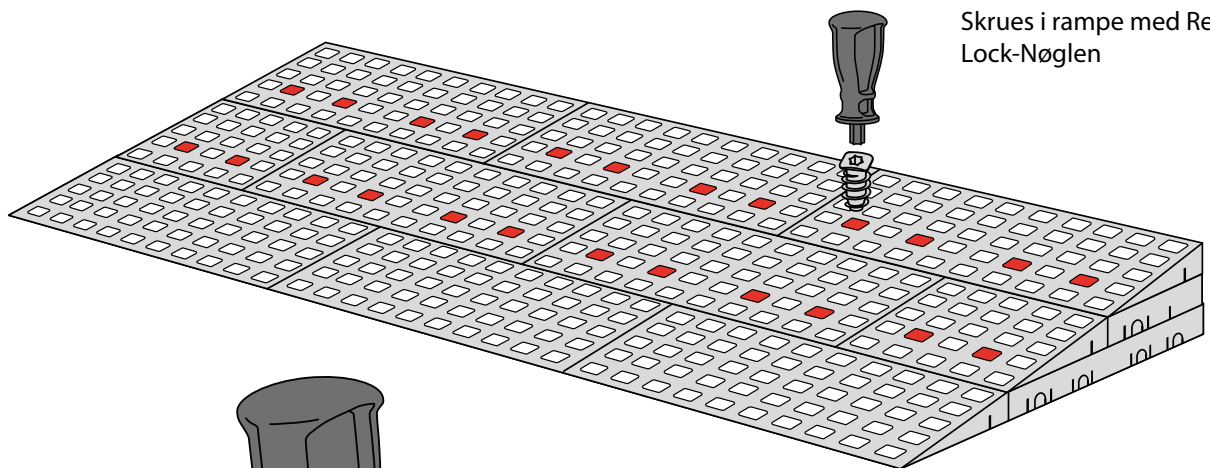


Rampe Type I

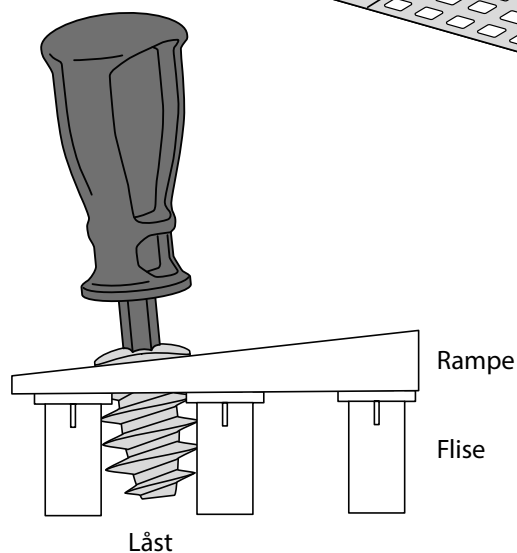


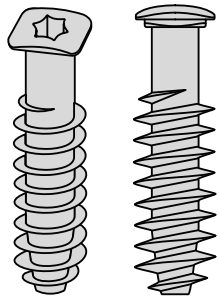
Rampe Type II

Placering af Re-Lock-R i tre lags rampe:



Tværsnit af Re-Lock-R i fliser og Rampe:



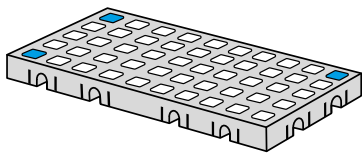


Re-Lock-T forbinder:

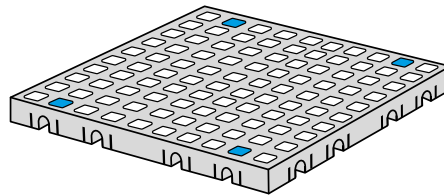
3 lag fliser

Re-Lock-S kan genbruges
og regenereres.

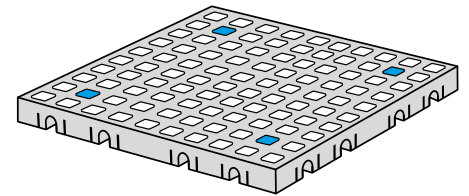
Placering af Re-Lock-S:



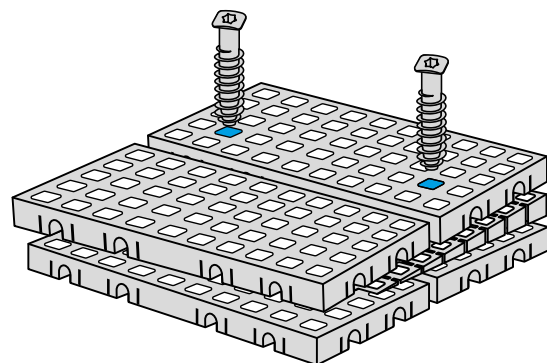
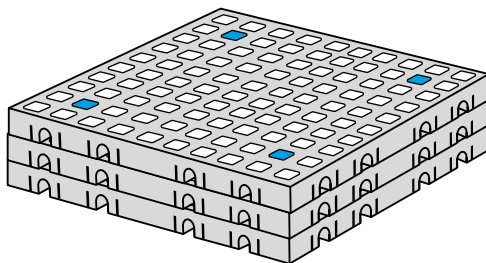
1/2 Flise bygget i rampe
(venstre hjørne).
Placering i hjørnerne.



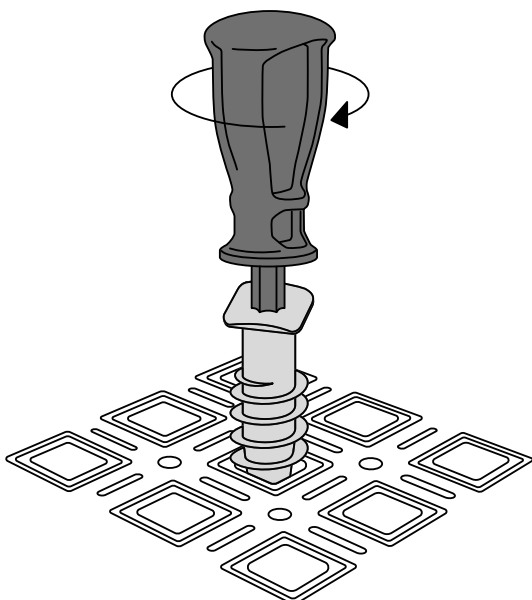
Flise i rampe
Placering i 2 hul.



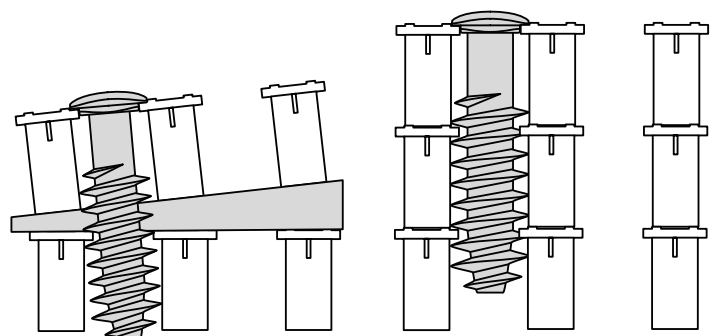
Flise med og uden SlipStop i flisegulv.

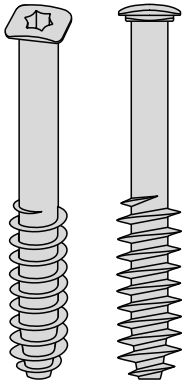


Ramp Adjuster



Tværsnit af Re-Lock-S i fliser og ramp adjuster:



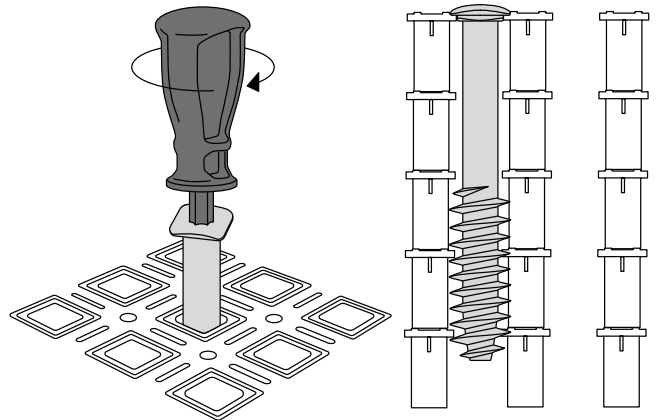
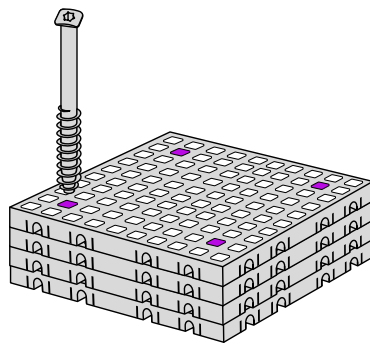
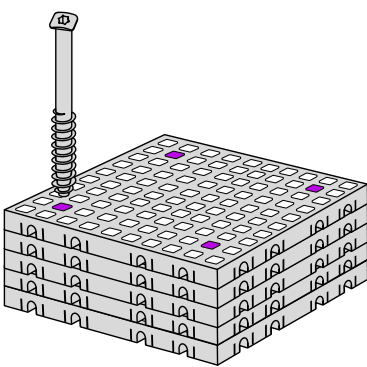


Re-Lock-T forbinder:

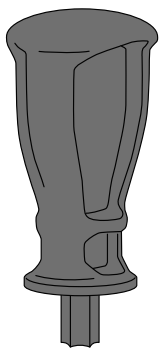
- 5 lag fliser
- 1 SixPack + 3 lag fliser
- 1 SixPack + 4 lag fliser
- 2 SixPacks

Re-Lock-L kan genbruges og regenereres.

Eksempler på placering:



RE-LOCK-NØGLEN



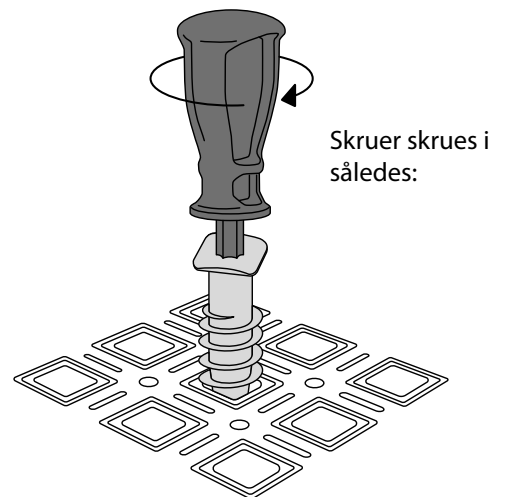
Re-Lock-Nøglen forbinder:

Alle Re-Locks kan låses og åbnes med Re-Lock Nøglen. Det gør det nemmere at montere ramper og rette fejl. Af sikkerhedsmæssige årsager kan disse låse ikke åbnes med fingrene.

Nøglen har Torx gevind størrelse 40.

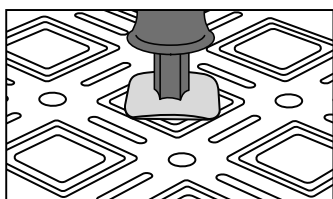
Re-Lock-Nøglen kan genbruges og regenereres.

Det er også muligt at bruge batteridreven skruemaskine på lav hastighed (så locks ikke smelter).

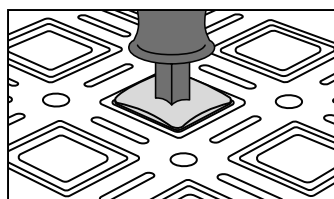


Skrues skrues i således:

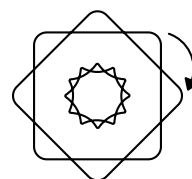
Sådan låser man Re-Lock-T med Re-Lock Nøglen:



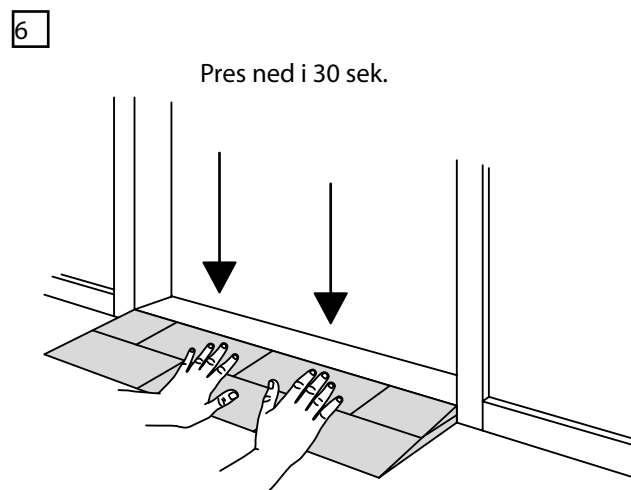
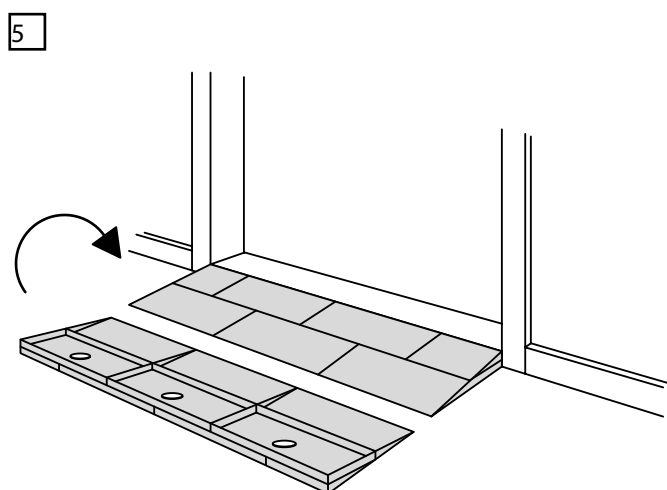
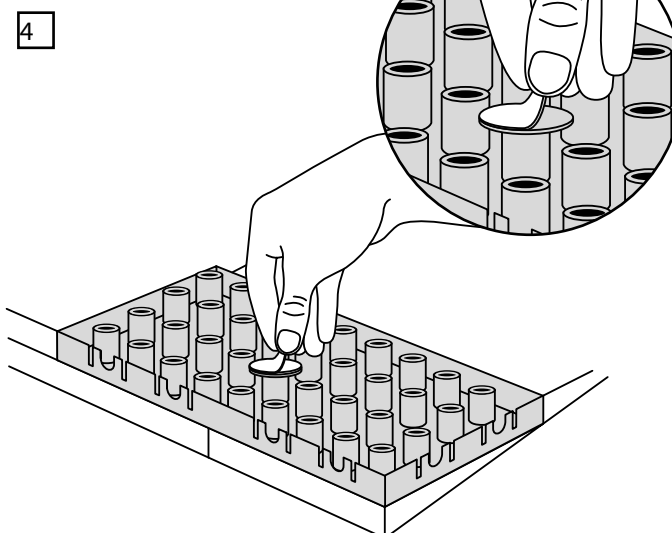
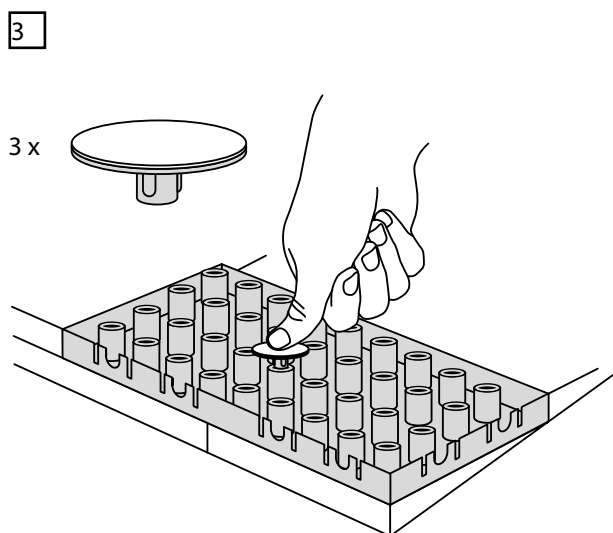
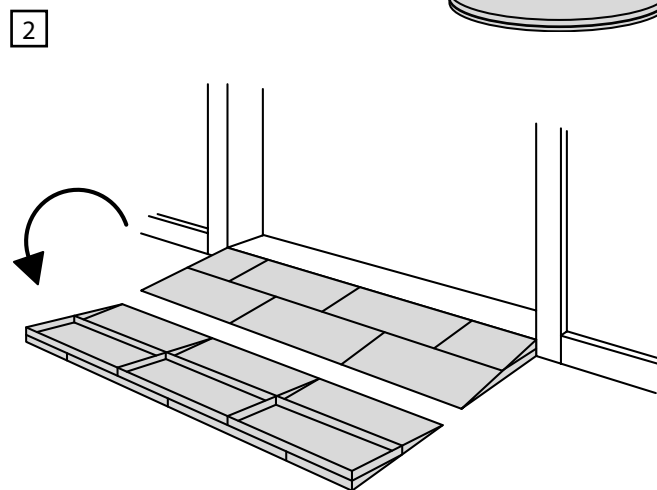
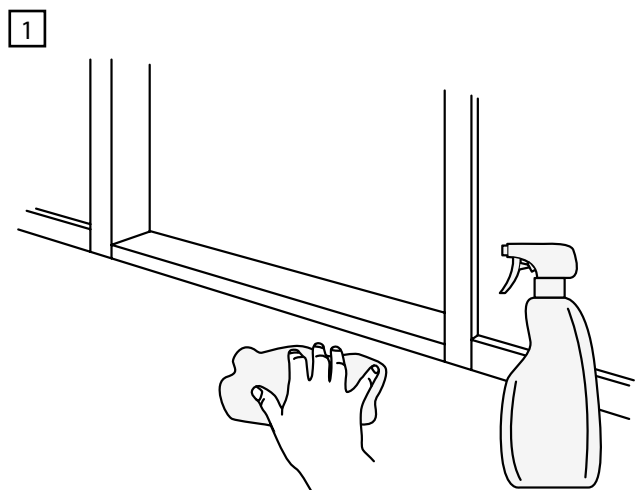
Åben



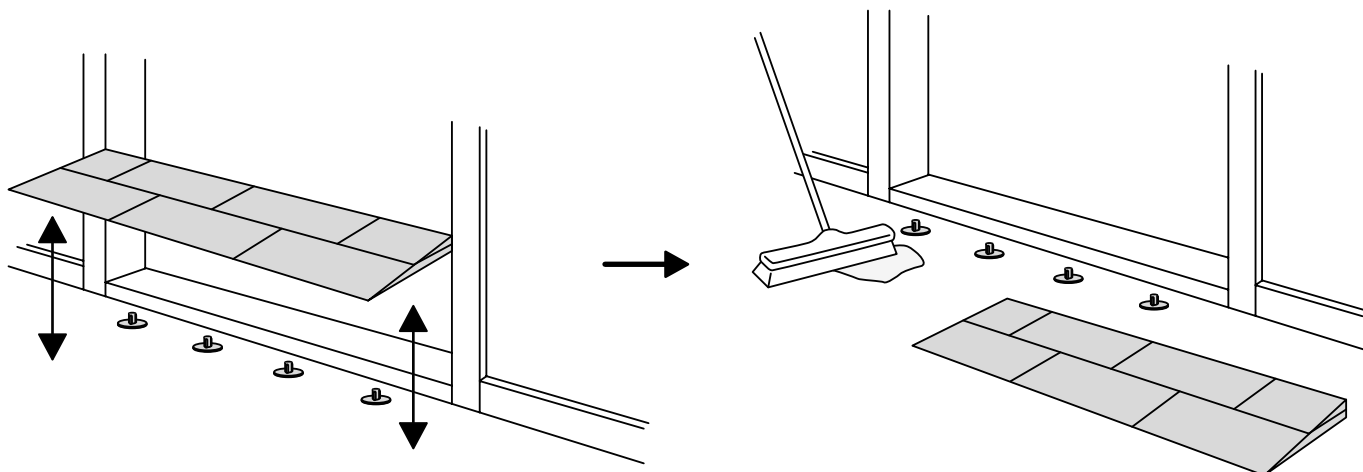
Låst



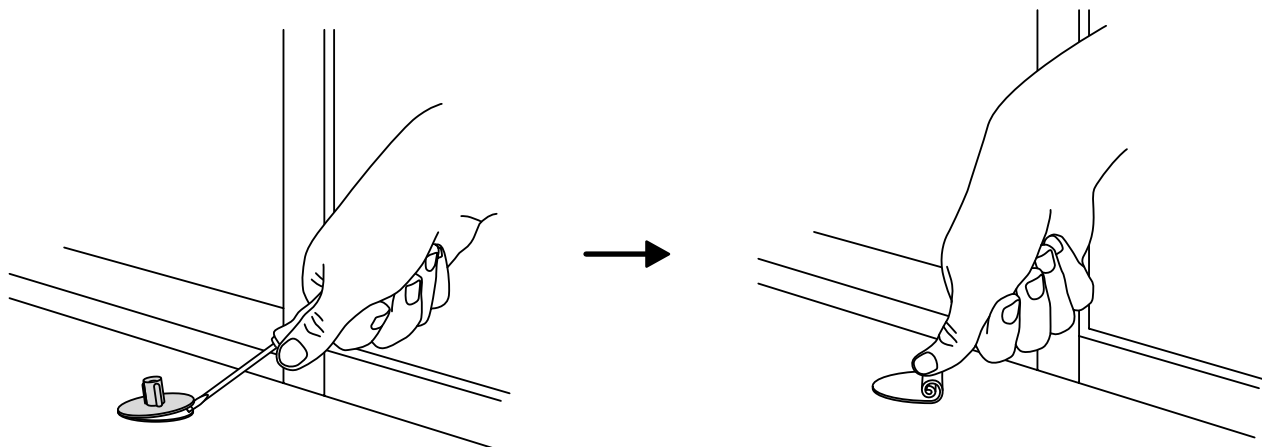
Re-Lock Nøglen sættes i det sekskantede hul på Re-lock-T, presses let ned og drejes 1/8 omgang. Re-lock-T låser nu lagene sammen. Åbnes modsat.



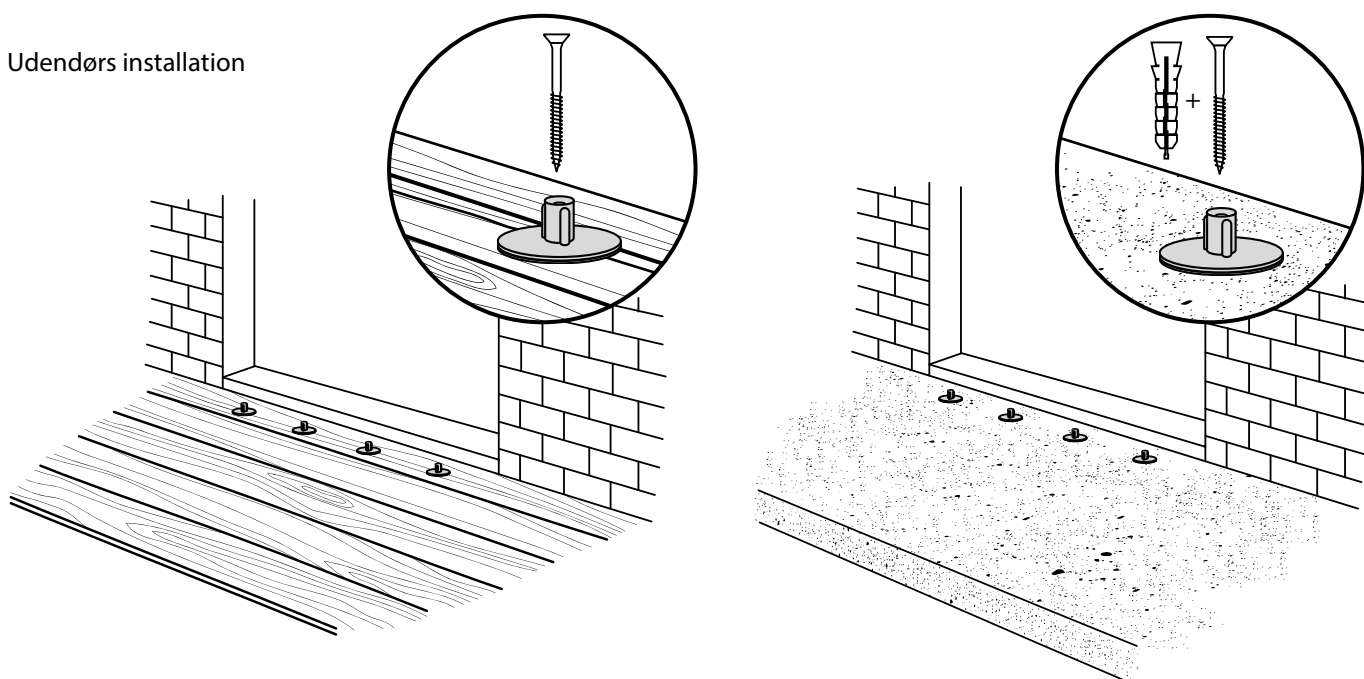
Rengøring



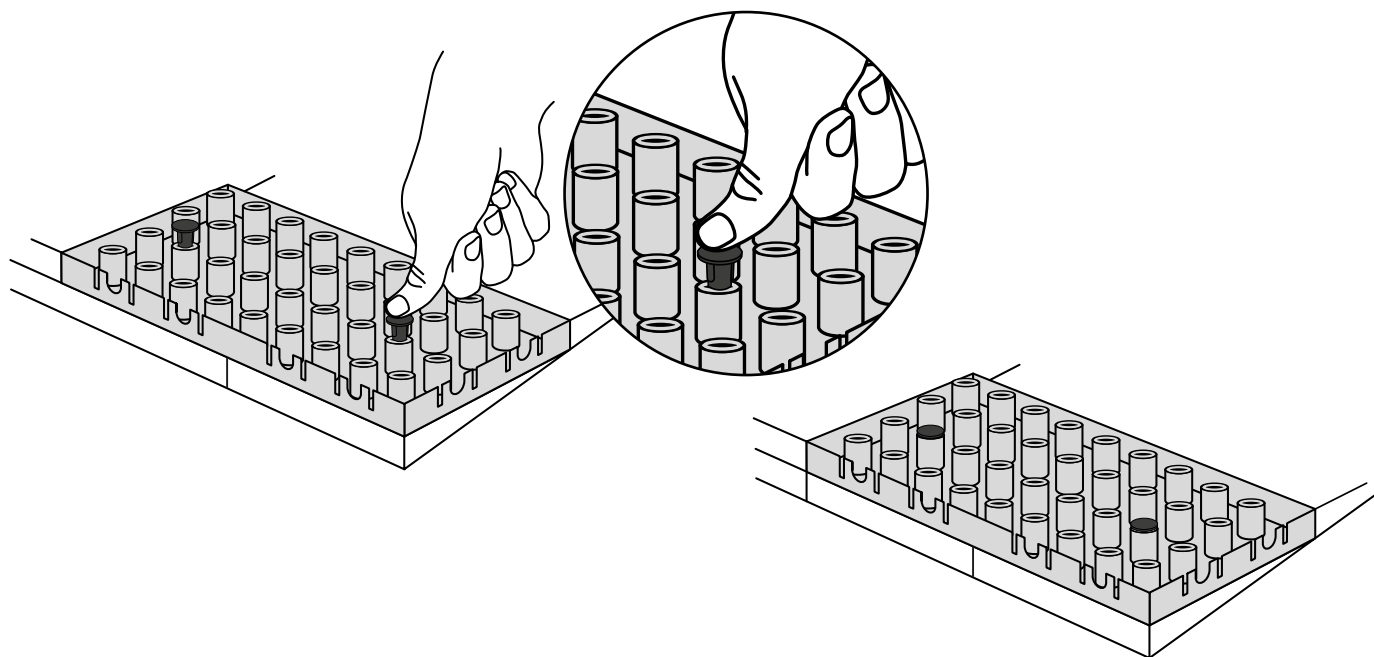
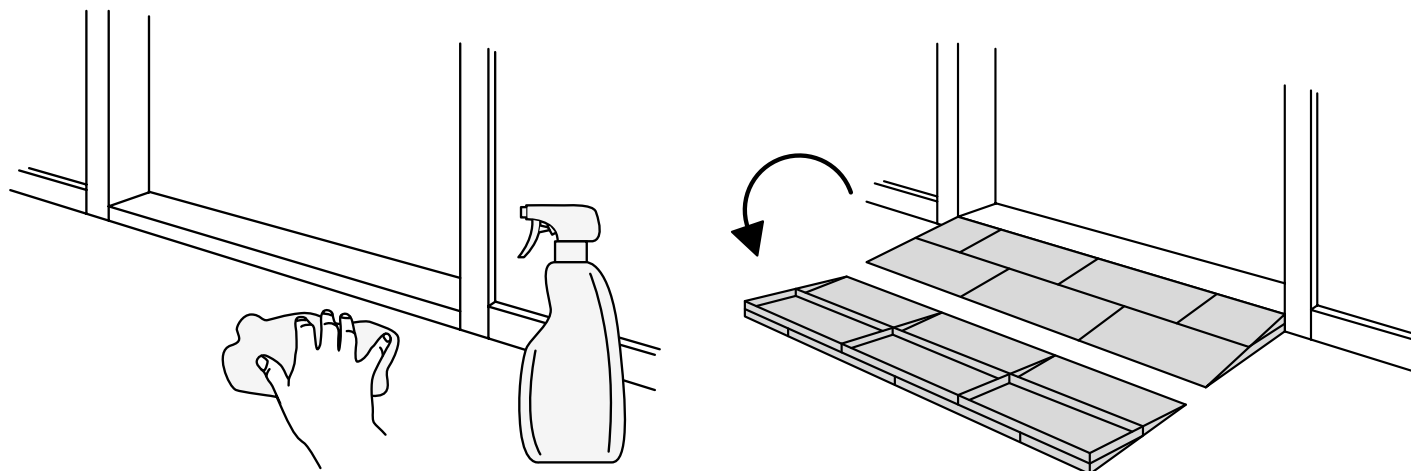
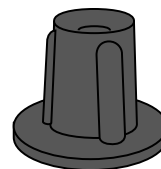
Afmontering af pladeprop og tape



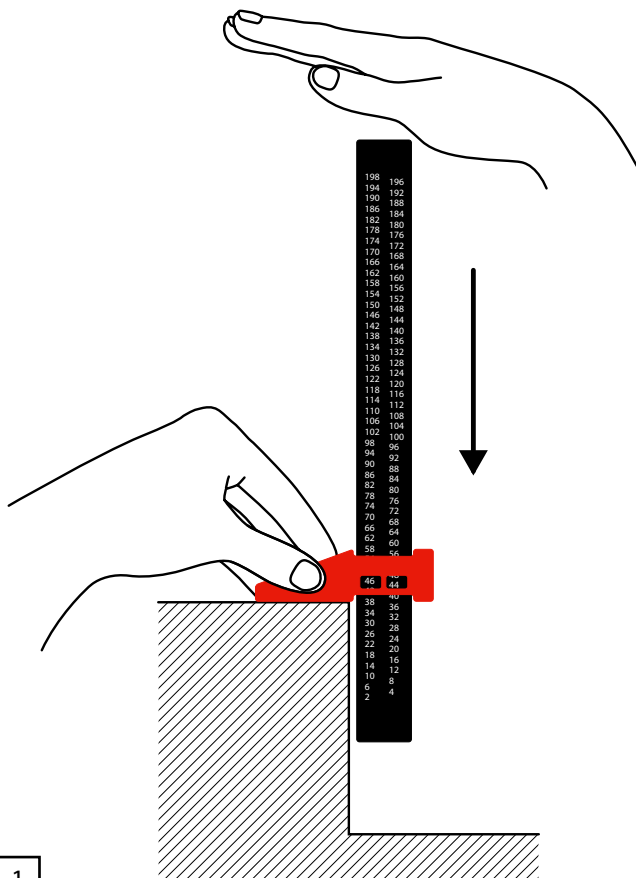
Udendørs installation



Skridhæmmende plastprop bruges under ramper som nemt skal kunne fjernes.

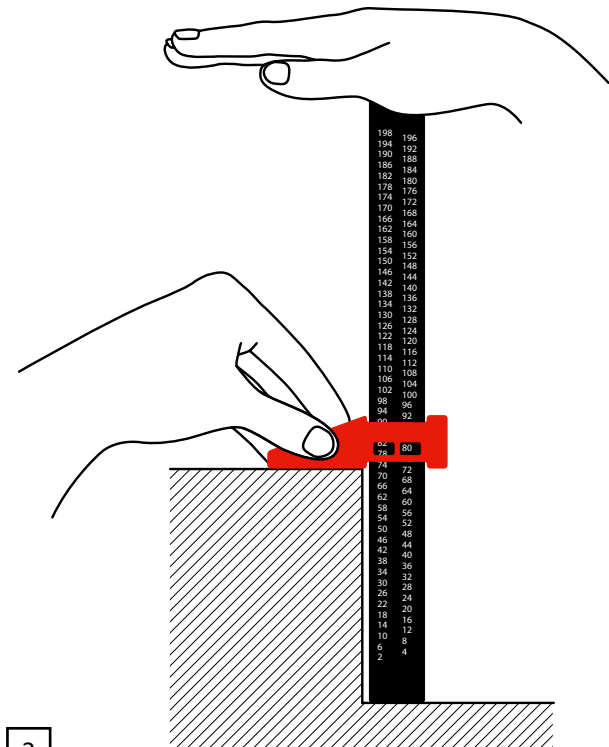


Sådan måler du højden til din nye rampe.



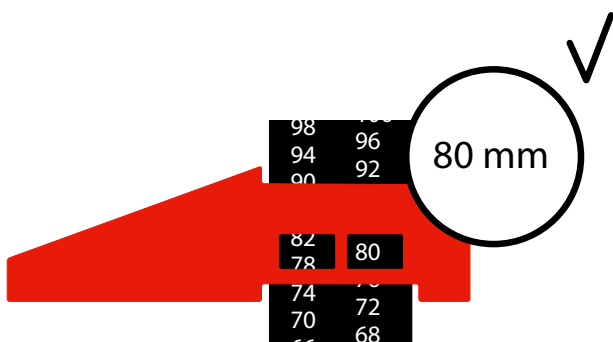
1

Placér Ramp o meteret som vist her, vinkelret på kanten. Hold ved skyderen.



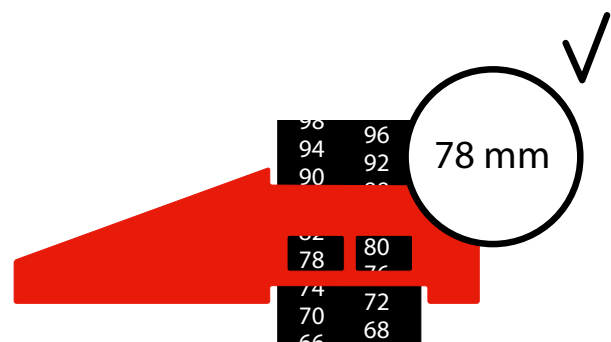
2

Tryk linealen helt i bund.



3

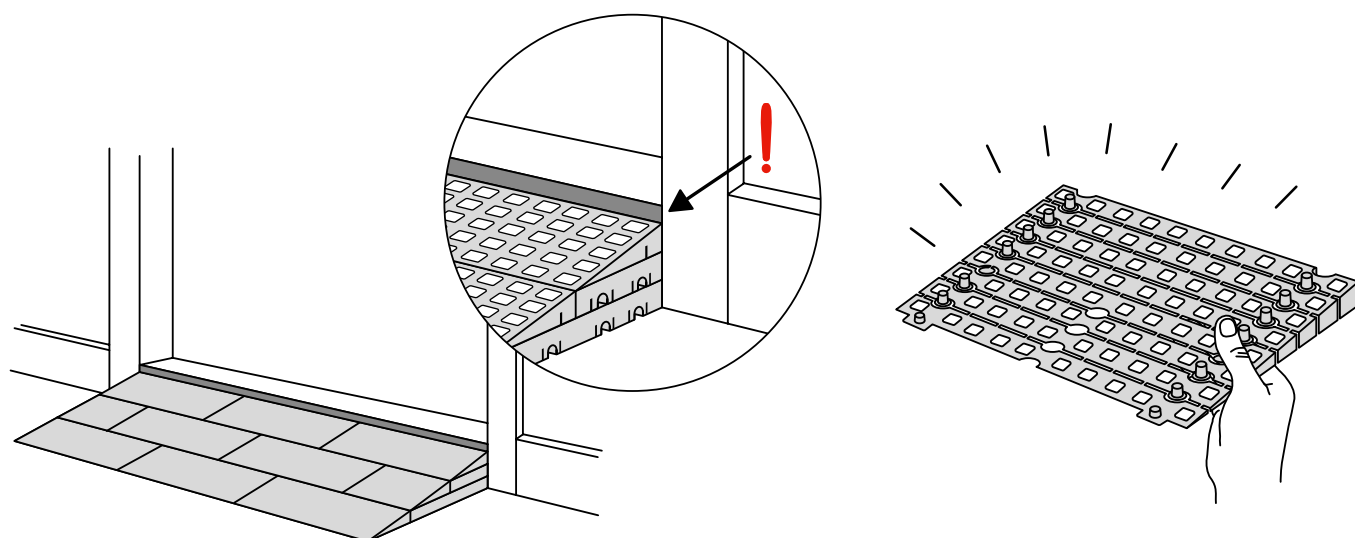
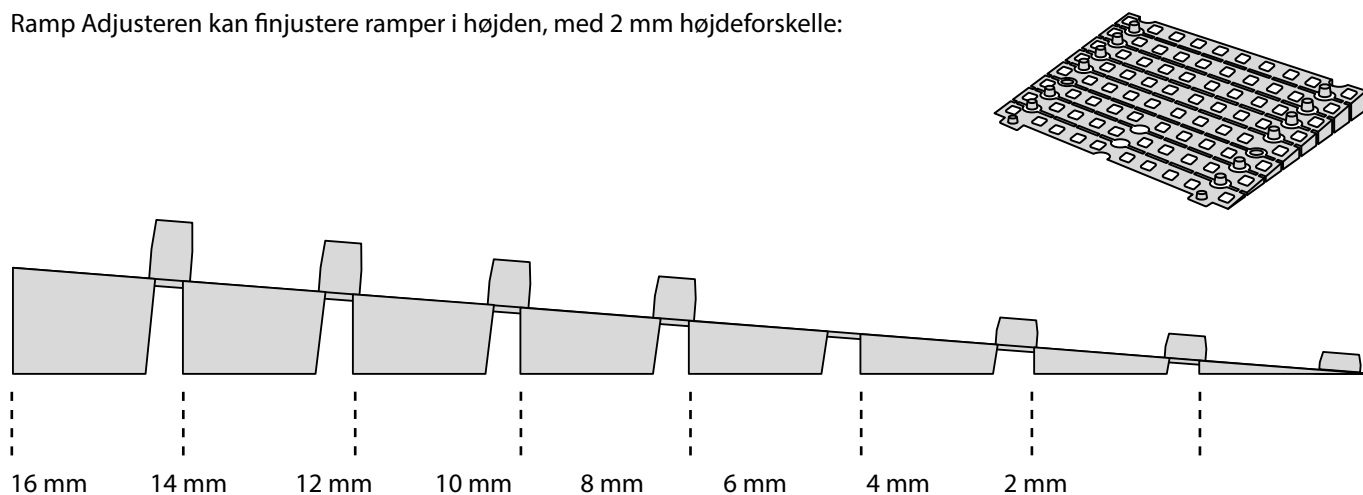
Aflæs rampens højde i det af de små felter hvor tallet står mest i midten.



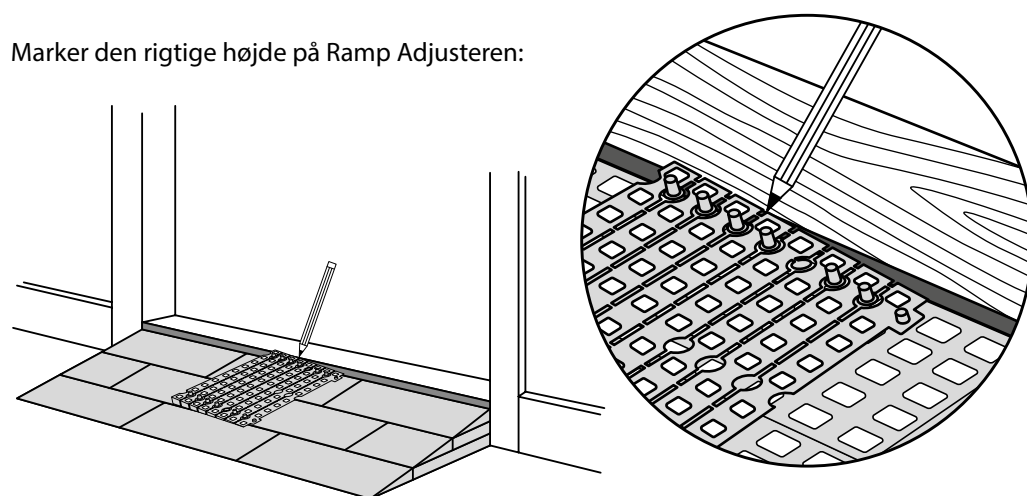
4

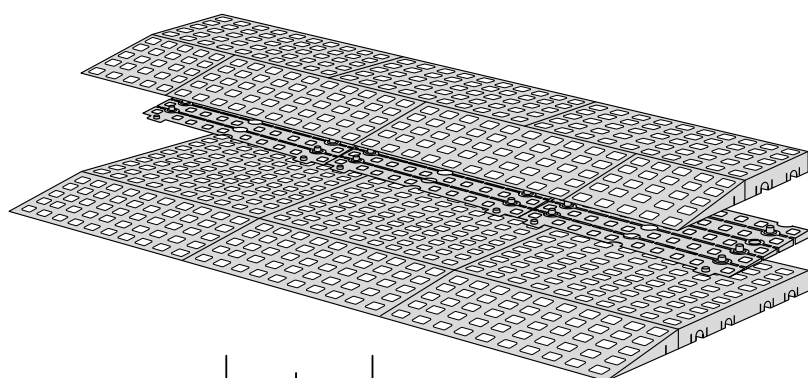
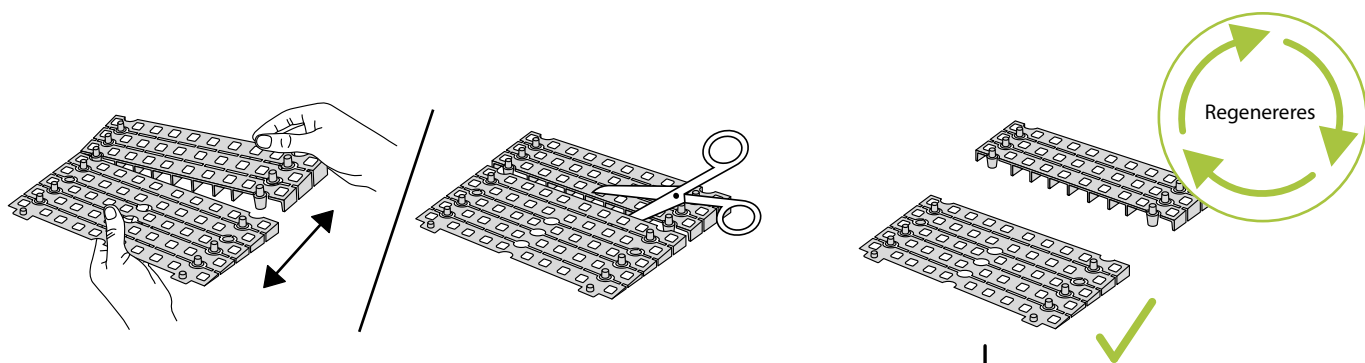
Hvis to tal står i midten, vælger du det nederste tal.

Ramp Adjusteren kan finjustere ramper i højden, med 2 mm højdeforskelle:



Marker den rigtige højde på Ramp Adjusteren:



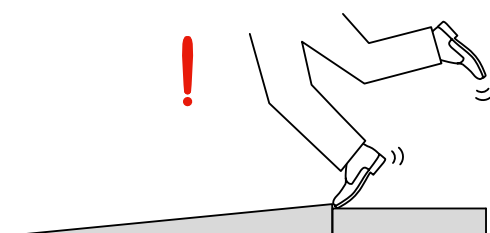
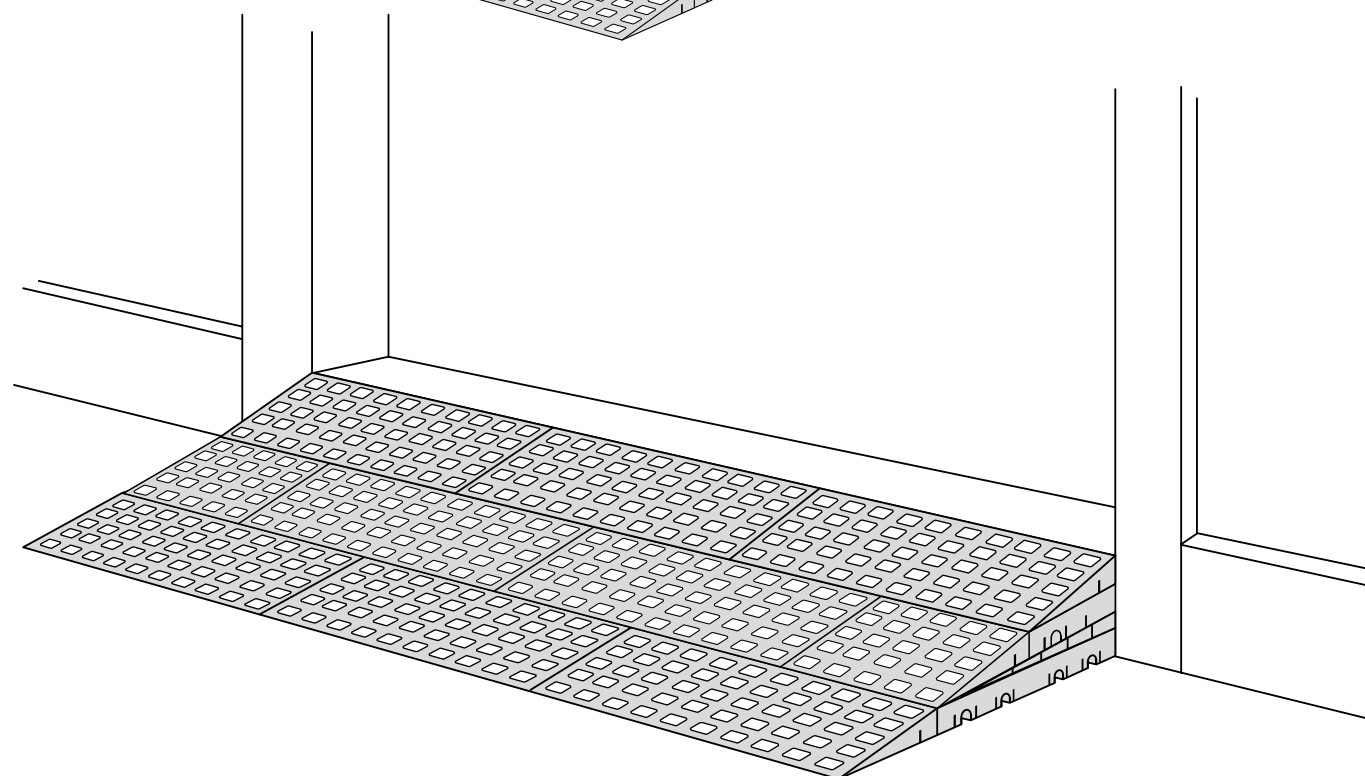


Lag 3

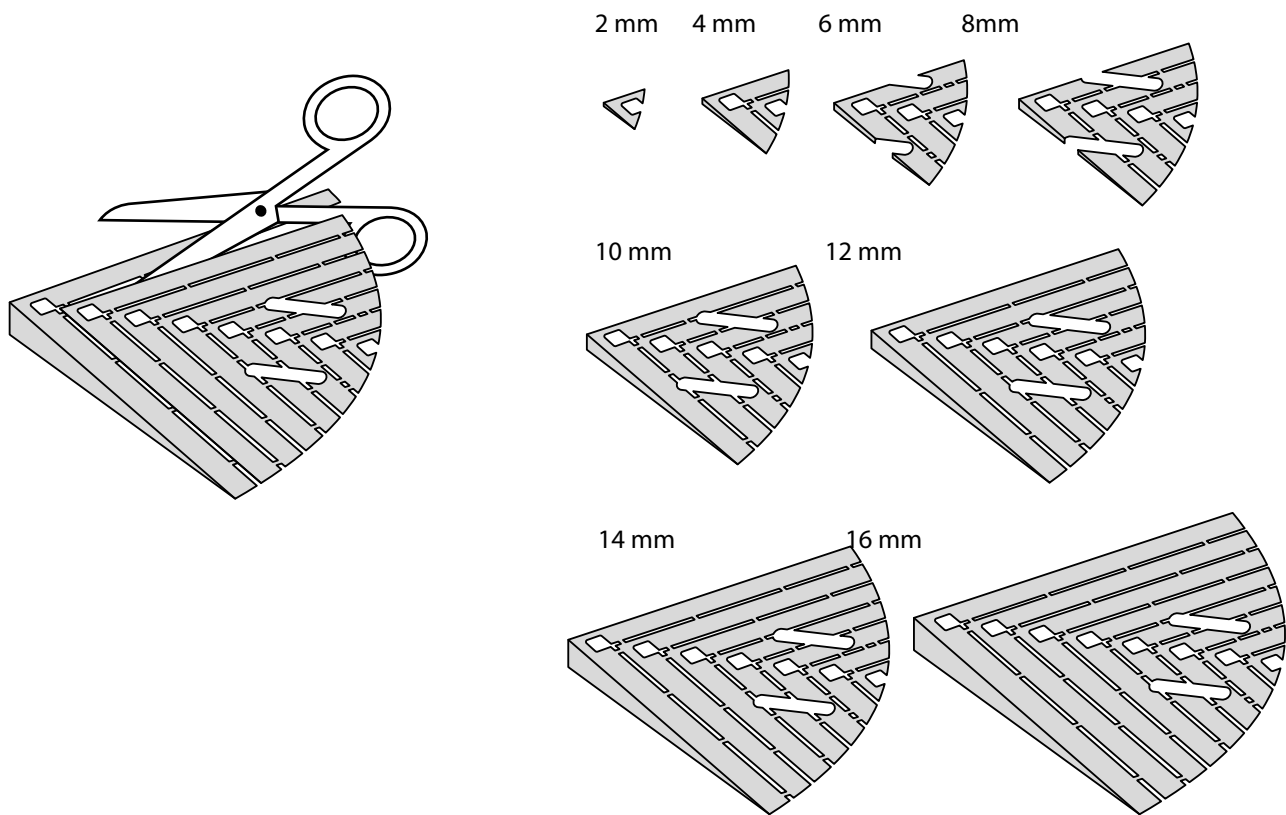
Lag 2

Lag 1

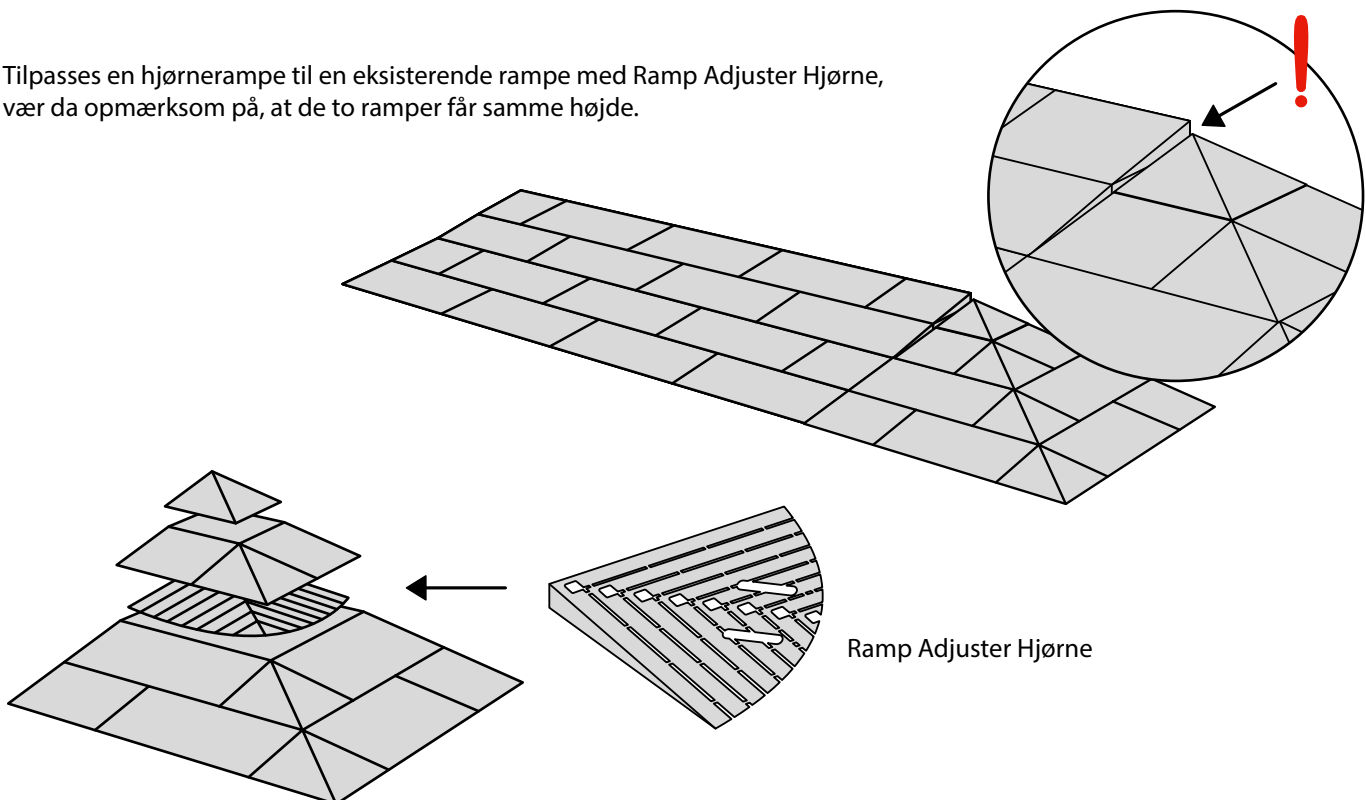
Montér Ramp Adjusteren under lag 2 hvis muligt.



Ramp Adjuster Hjørne kan finjustere hjørneramper i disse højder:



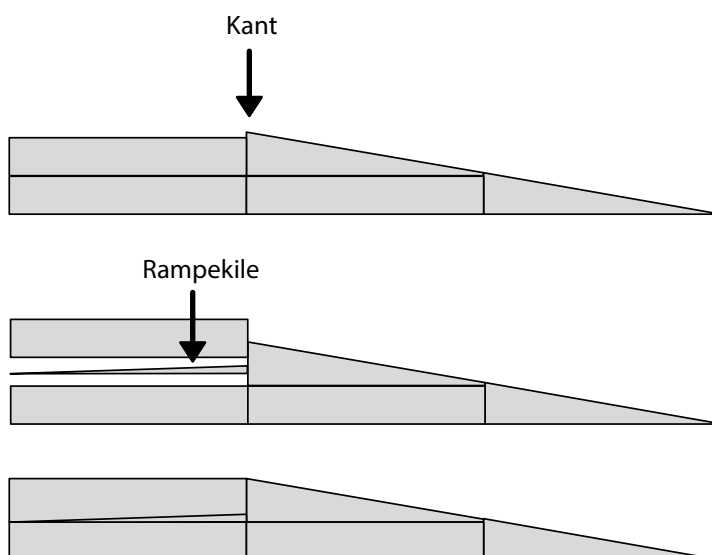
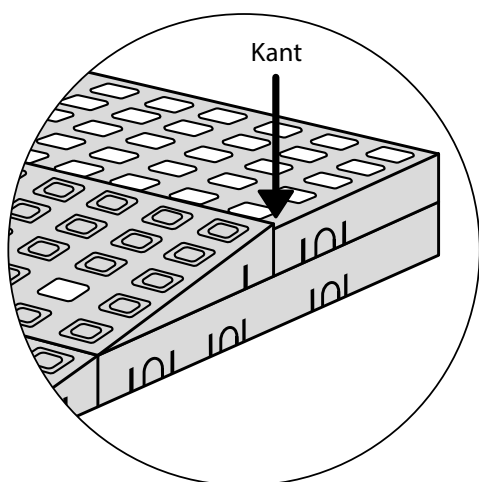
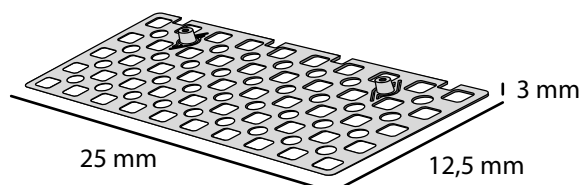
Tilpasses en hjørnerampe til en eksisterende rampe med Ramp Adjuster Hjørne, vær da opmærksom på, at de to ramper får samme højde.



Udligning af kanter

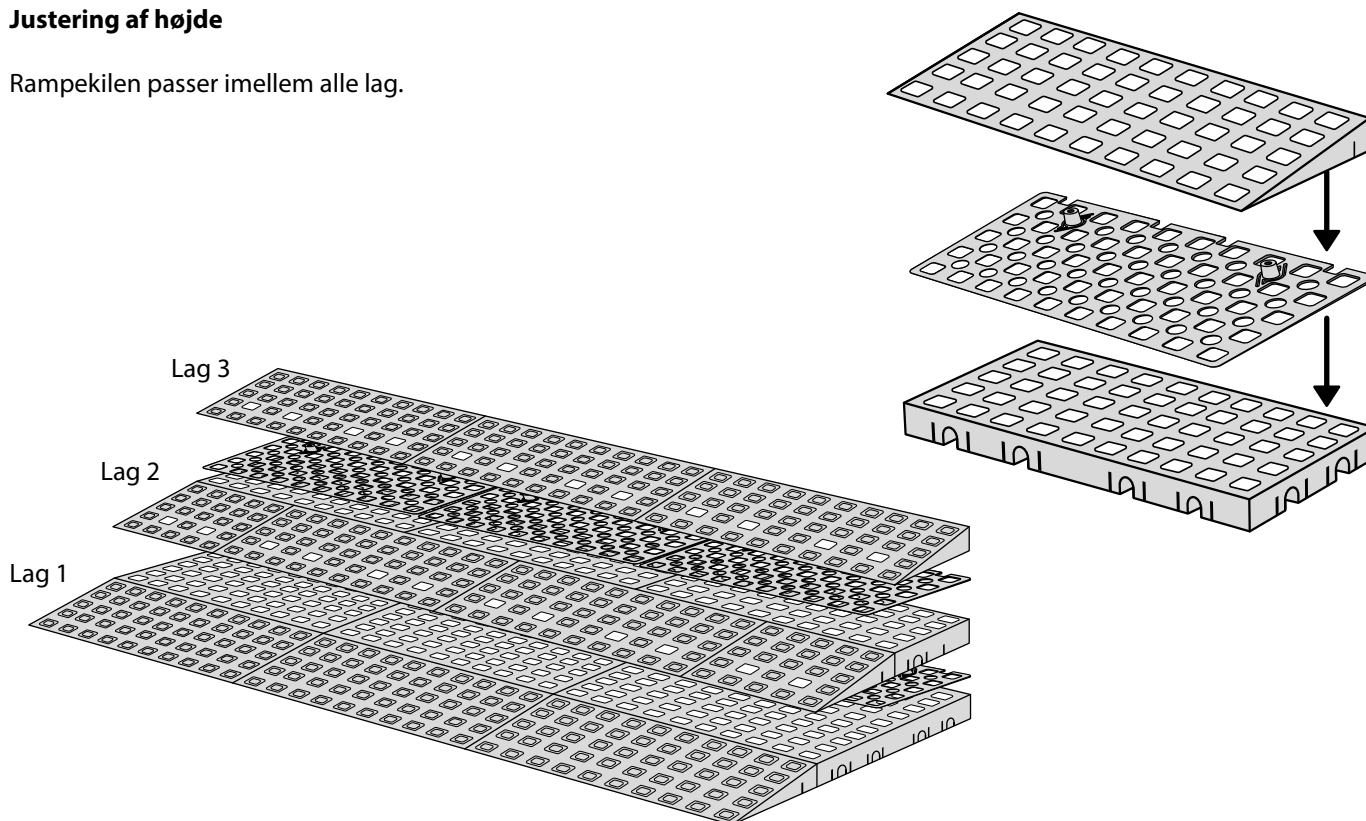
Ved ramper bygget med Rampe Type I og Type II.

Ønsker man at fjerne øverste lag på rampen, får man en lille kant, fordi ramperne er en smule højere end fliserne. Kanten kan udjævnes med en Rampekilen under flisen.



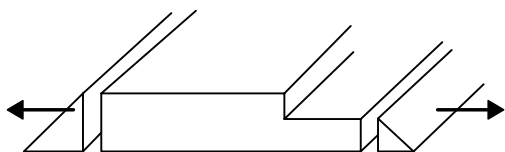
Justering af højde

Rampekilen passer imellem alle lag.

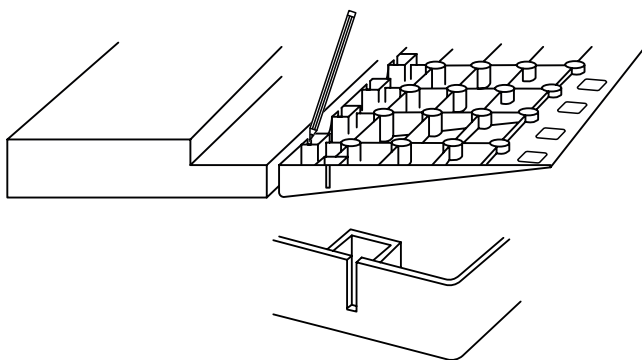
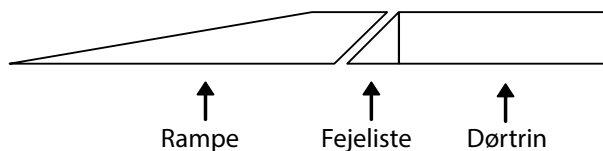


FASTGØRELSE AF RAMPER TIL DØRTRIN AF TRÆ

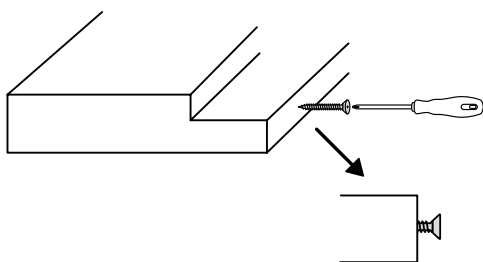
Der er flere måder at fæstne ramper til dørtrin alt efter om dørtrinet er lavet af træ eller metal og hvilket materiale gulvet er lavet af.



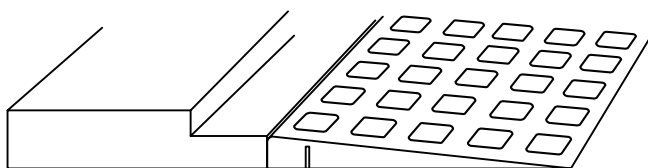
Fjern fodlister fra dørtrinet og gem dem til senere brug, eller brug fore ramper med 45° vinkel.



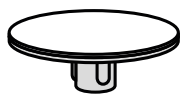
Vend rampen med undersiden opad. Placér rampen op ad dørtrinet og markér på dørtrinet hvor skruerne skal placeres gennem rillerne på rampen.



Brug "skruer til dørtrin" artikel nr.: 12540.
Størrelse: 3,0 x 16 mm.
Brug "skruetrækker PZ 2" artikel nr.: 12575 (Fra TCR montagesystem taske).



Vend rampen sæt den fast ned over skruen. Rampen er nu fæstnet til dørtrinet, men kan nemt afmonteres igen.



Pladepropper

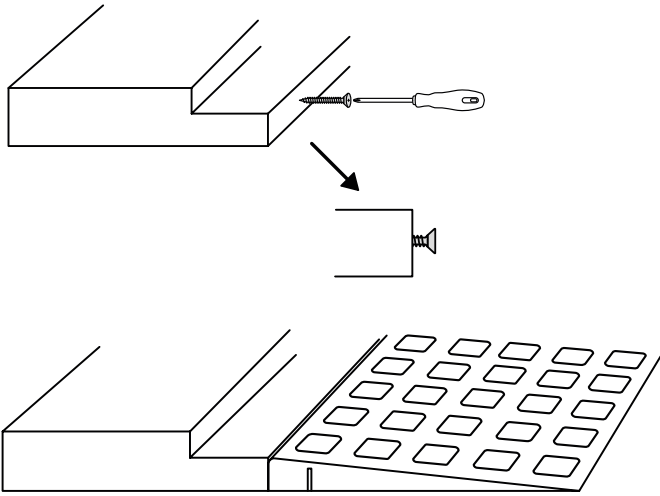


Plastpropper

Det er også muligt at bruge "Pladepropper" eller "Plastpropper".
Se instruktioner for mere information.

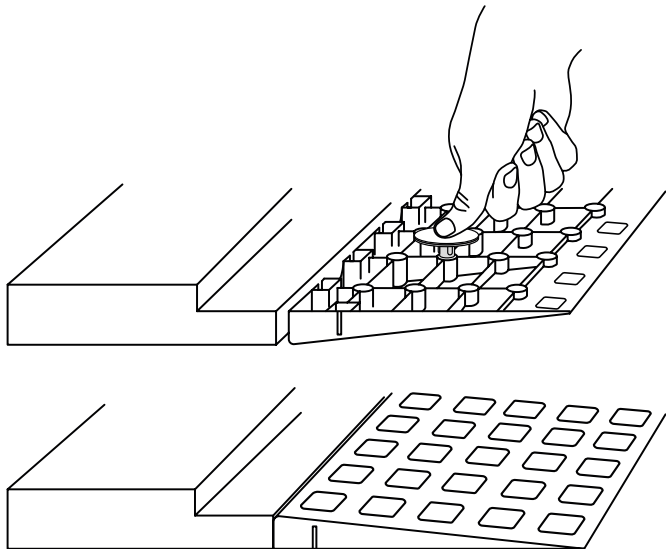
FASTGØRELSE AF RAMPER TIL DØRTRIN AF METAL

Når du har brug for at fæstne en rampe til et metal dørtrin eller metal strip på gulvet, har du flere muligheder:



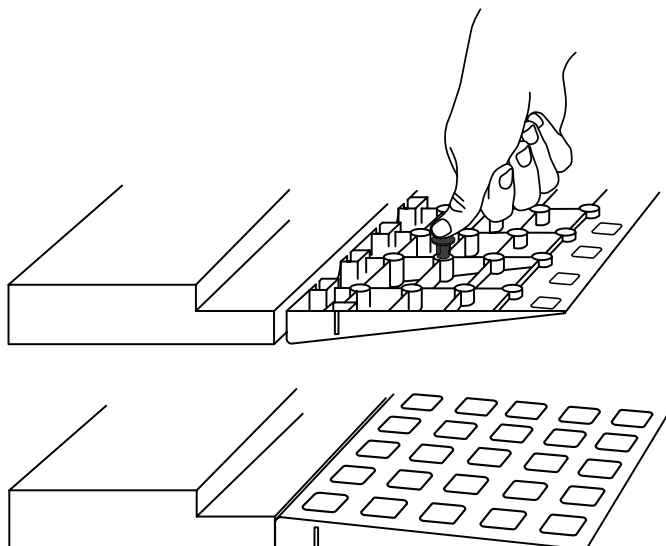
Skruer i dørtrin

Det er muligt at bore huller og fæstne rampen på skruer, ligesom på dørtrinet af træ. Brug "skruer til metal + bor" artikel nr.: 12541.



Pladepropper

Det er også muligt at fæstne rampen til gulvet med Pladepropper artikel nr.: 12690-2. De kan både fæstnes på træ og fliser, udendørs med skrue gennem pladeproppen.



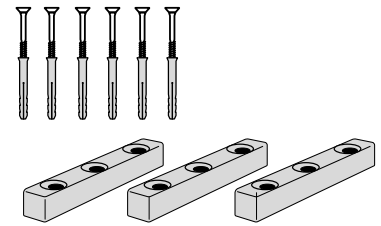
Plastpropper

Hvis det ikke er muligt at fæstgøre rampen til endten dørtrinet eller gulvet, kan Plastpropper være løsningen. Artikel nr.: 12500. Platpropperne monteres i hullerne op under rampen. Det er vigtigt at gulvet er rent, så er den skridhæmmende virkning af plastpropperne bedst. Hvor mange plastpropper der er behov for afhænger af situationen.

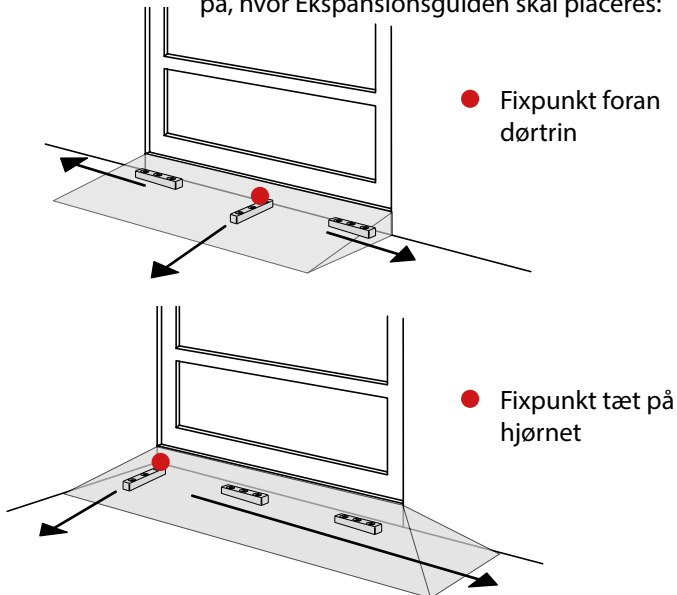
EKSPANSIONSGUIDE

Alle materialer udvider sig, når temperaturen stiger og trækker sig sammen, når temperaturen falder igen. Vi kender det bl.a. fra motorvejsbroer, der i begge ender ligger på ruller, netop så de kan udvide sig.

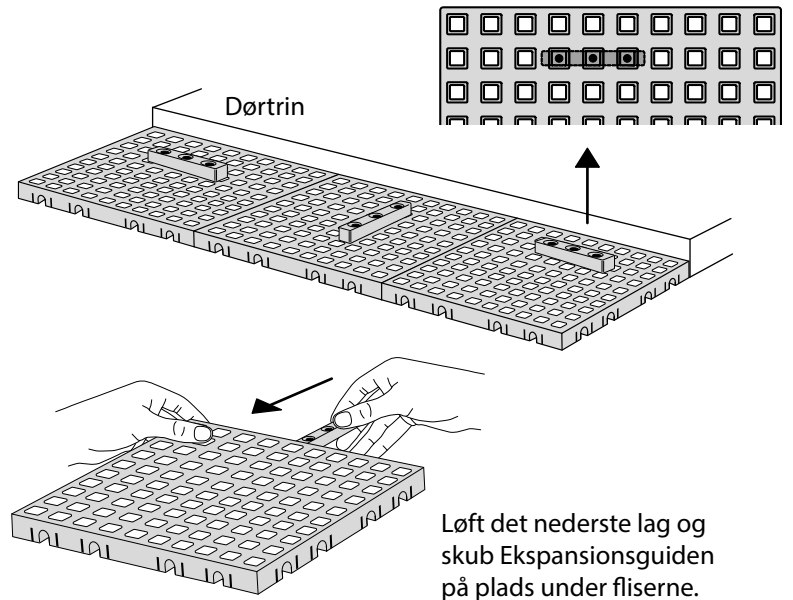
PE udvider sig også. Derfor bruges Ekspansionsguiden til befæstigelse af ramper udenfor.



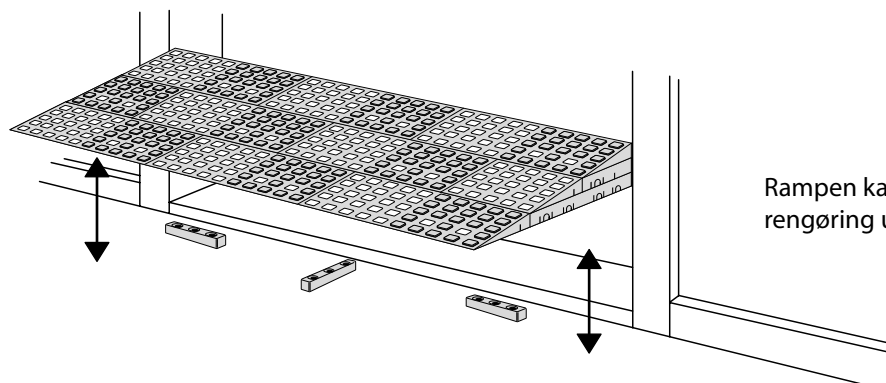
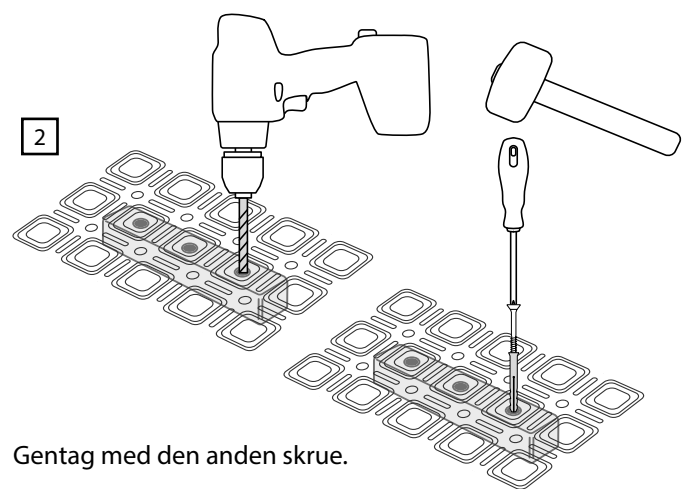
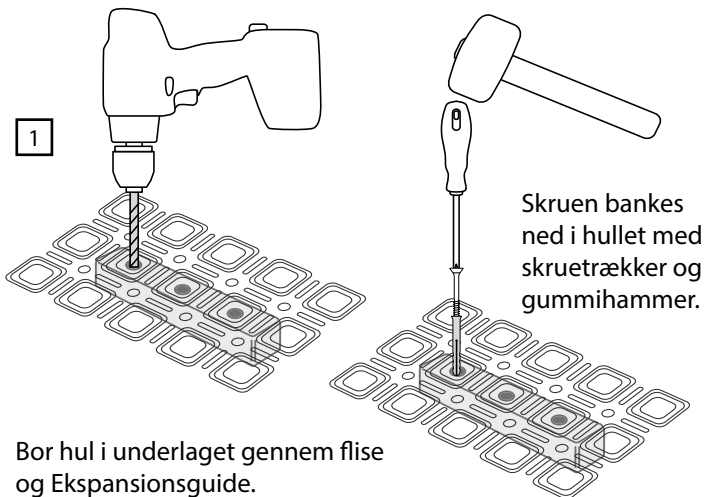
Det er vigtigt at placere Ekspansionsguiden, så rampen udvides i den retning man ønsker. Her ses et par eksempler på, hvor Ekspansionsguiden skal placeres:



Placering af Ekspansionsguiderne:

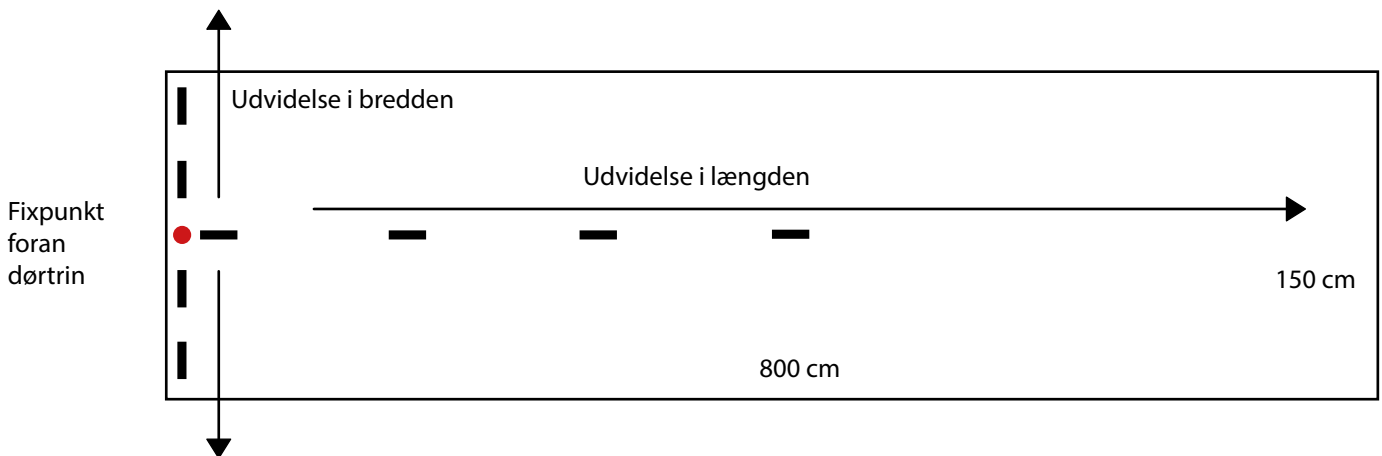


Brug som udgangspunkt de to yderste huller i Ekspansionsguiden. (Hullet i midten er et ekstra hul). Fastgør én skrue ad gangen.



UVIDELSE AF RAMPE

Eksempel på udvidelse af rampe:



Placér Ekspansionsguiderne med fixpunkt op til døren/kanten og ud til ca. midt under rampen. Dette bevirker, at rampen holdes på plads og ikke bevæger sig hverken ud fra dørtrinnet eller til siderne.

Udviselse i længden

Installeret ved 15°C har rampen en længde på 802 cm. Ved 40°C i solen vokser den til 806 cm. Når det bliver vinter, trækker den sig sammen til 800 cm.

Udvidelse i bredden

Installeret ved 15°C har rampen en bredde på 150,9 cm. Ved 40°C i solen vokser den til 151,2 cm. Når det bliver vinter, trækker den sig sammen til 150 cm.

Diagram over udvidelse PE (Polyethylen) ved varme

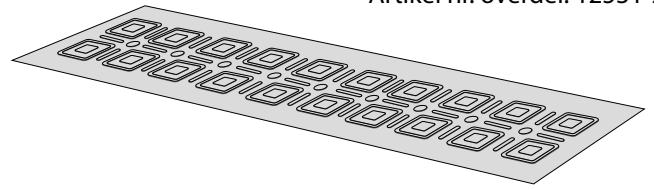
Temperatur °C	Udvidelse %	Eksempel (8 meter)
5 °C	+ 0,1 %	800,80 cm
10 °C	+ 0,2 %	801,60 cm
15 °C	+ 0,3 %	802,40 cm
20 °C	+ 0,4 %	803,20 cm
25 °C	+ 0,5 %	804,00 cm
30 °C	+ 0,6 %	804,80 cm
35 °C	+ 0,7 %	805,60 cm
40 °C	+ 0,8 %	806,40 cm
45 °C	+ 0,9 %	807,20 cm
50 °C	+ 1,0 %	808,00 cm
55 °C	+ 1,1 %	808,80 cm
60 °C	+ 1,2 %	809,60 cm
65 °C	+ 1,3 %	810,40 cm
70 °C	+ 1,4 %	811,20 cm
75 °C	+ 1,5 %	812,00 cm
80 °C	+ 1,6 %	812,80 cm
85 °C	+ 1,7 %	813,60 cm
90 °C	+ 1,8 %	814,40 cm
95 °C	+ 1,9 %	815,20 cm
100 °C	+ 2,0 %	816,00 cm

EKSPANSIONSFLISE

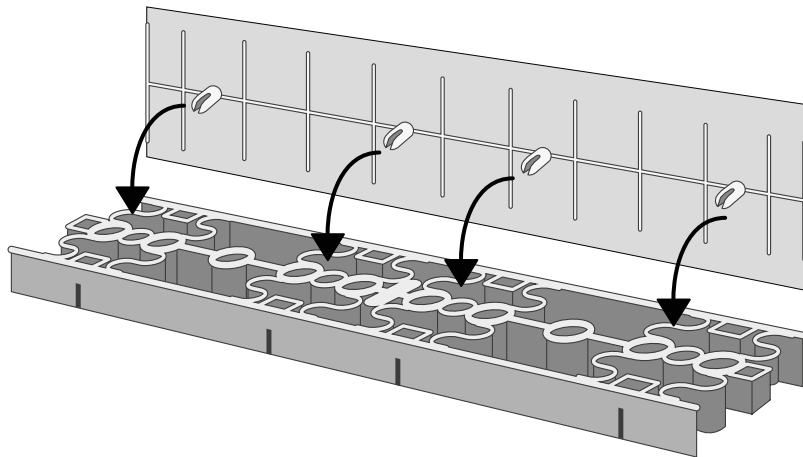
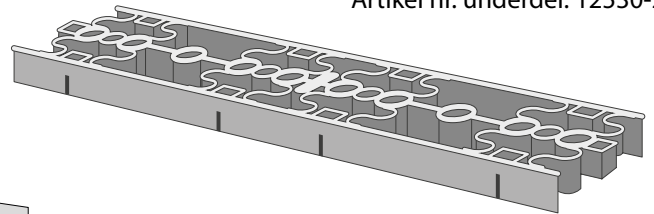
Excellent flise gulv produceret i PE, vil, som mange andre materialer udvide og trække sig sammen ved temperaturændringer samt sollys.

Ekspansionsflisen bruges til indbygning i større gulvflader for at modvirke ekspansioner og kontraktioner der kan føre til bølger på gulvet.

Artikel nr. overdel: 12531-2

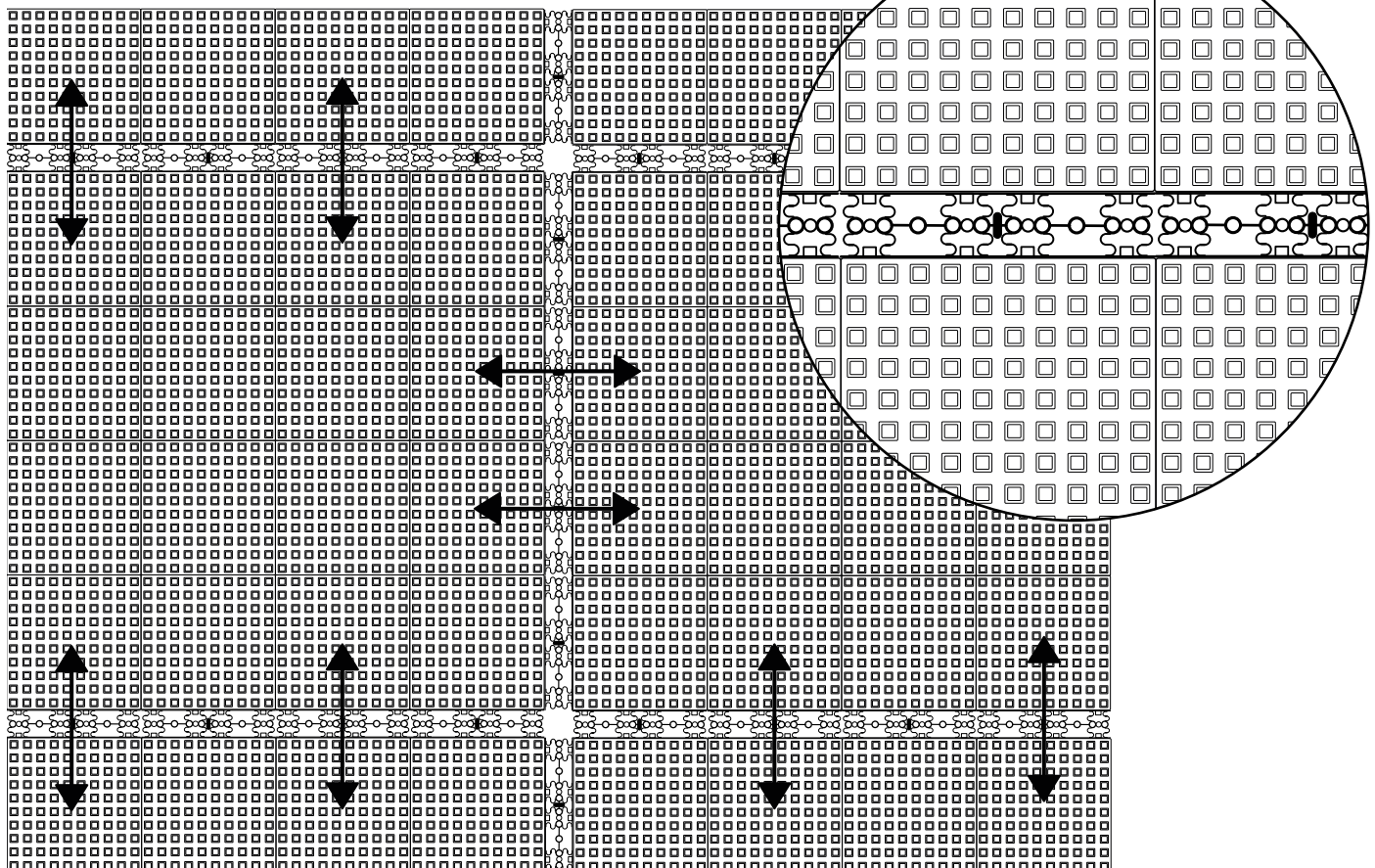


Artikel nr. underdel: 12530-2



Ekspansionsflisen monteres mellem fliser og overdelen monteres på underdelen.

Bruges i begge retninger som illustreret her:



TERMISK EKSPANSION

Når man bruger Polyethylene til produkter som fliser og ramper, må man overveje risikoen for termisk ekspansion ved store udsving i temperaturen. Man må overveje hvordan temperaturen er da gulvet installeres og om temperaturen kommer til at stige eller falde.

Diagrammet nedenfor, viser den forventede ekspansion i procent. Dette skal følges, særligt ved installation af gulv på store arealer.

Eksempel på hvordan man udregner termisk ekspansion til et specifikt projekt

Gulvet i et automobil malerstudio installeres ved 20 C°. Størrelsen på hytten er 6x8 meter og gulvet ønsket at gå fra væg til væg. Hytten kan blive varmet op til 60 C° når hæringsprocessen af malingen finder sted, og dette vil få gulvet til at udvide sig.

Temperaturforskellende er (60 C° - 20 C°) = 40 C°

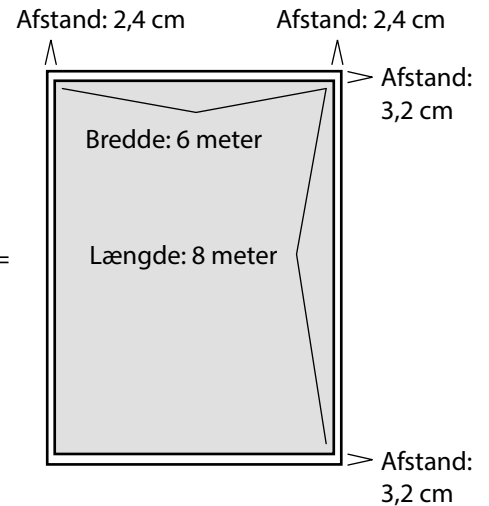
I diagrammet kan vi se hvad det svarer til i procent +40 C° = + 0,8 %

Længden på hytten er 8 meter, så når temperaturen er 60 C°, vil gulvet måle 800 cm + 0,8 % = 806,40 cm. Dette betyder at når man installerer gulvet, skal der være i alt 6,40 cm ekstra plads i længden, som rampen kan udvide sig på.

For at skjule den ekstra plads og gøre gulvet pænere, kan man dele de 6,40 cm med 2 = 3,20 cm og placere de 3,20 cm på hver side af gulvet i længden.

For hyttens bredde på 6 meter, er princippet det samme:
600 cm + 0,8 % = 604,80 cm = 4,80 cm nødvendigt ekstra plads.
Delt med 2 = 2,4 cm plads på hver side af gulvet i bredden.

Ved at tilpasse gulvet på denne måde, kan det nemt håndtere de store temperaturforskelle.



Termisk Ekspansions-diagram

Temperatur C° (Øges)	Afvigelse i %	Eksempel (8 meter)
5 C°	+ 0,1 %	800,80 cm
10 C°	+ 0,2 %	801,60 cm
15 C°	+ 0,3 %	802,40 cm
20 C°	+ 0,4 %	803,20 cm
25 C°	+ 0,5 %	804,00 cm
30 C°	+ 0,6 %	804,80 cm
35 C°	+ 0,7 %	805,60 cm
40 C°	+ 0,8 %	806,40 cm
45 C°	+ 0,9 %	807,20 cm
50 C°	+ 1,0 %	808,00 cm
55 C°	+ 1,1 %	808,80 cm
60 C°	+ 1,2 %	809,60 cm
65 C°	+ 1,3 %	810,40 cm
70 C°	+ 1,4 %	811,20 cm
75 C°	+ 1,5 %	812,00 cm
80 C°	+ 1,6 %	812,80 cm
85 C°	+ 1,7 %	813,60 cm
90 C°	+ 1,8 %	814,40 cm
95 C°	+ 1,9 %	815,20 cm
100 C°	+ 2,0 %	816,00 cm

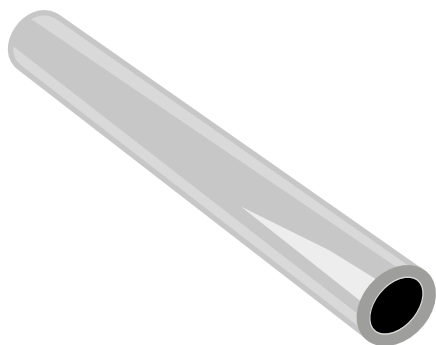
NB!

Princippet om termisk ekspansion kan også bruges i højden ved f.eks. gulve bygget op af flere lag eller ramper.

Faktisk er der en lille afstand/luft mellem samlede ramper og fliser, der kompenserer for den beskrevne termiske ekspansion. Dog er det vores erfaring at man opnår den sikreste løsning hvis man bruger vores guidelines.

K-SYSTEM

K-system er et kant system designet til Excellent Rampesystem.
Det er nemt at montere på ramper og fliser og kan monteres i to forskellige højder.



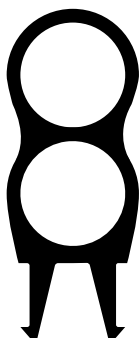
K-Rør

Længde: 200 cm
Udvendig diameter: 4 cm
Indvendig diameter: 2,4 cm
Artikel nr.: 17100-1



K-Lock 1

Monteret kanthøjde: 5 cm
Der kræves minimum 2 lag i rampens højde for montage.
Artikel nr.: 17120



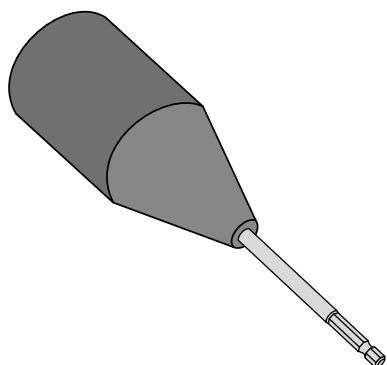
K-Lock 2

Monteret kanthøjde: 10 cm
Der kræves minimum 3 lag i rampens højde for montage.
Artikel nr.: 17130



K-Endestop

Afrunder kanterne på K-Rør.
Artikel nr.: 17140

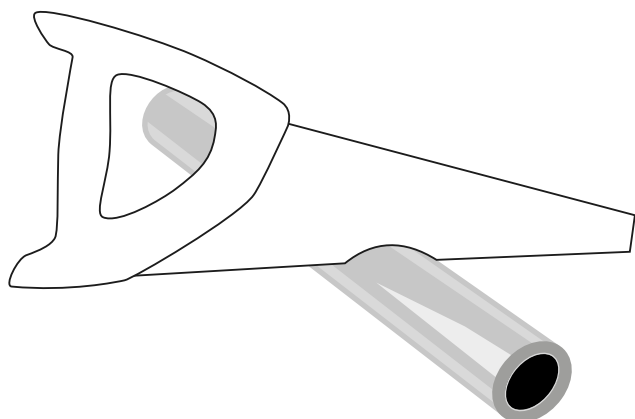
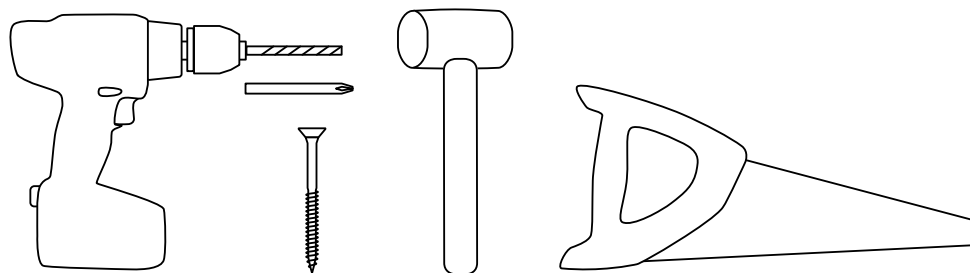


K-Bor

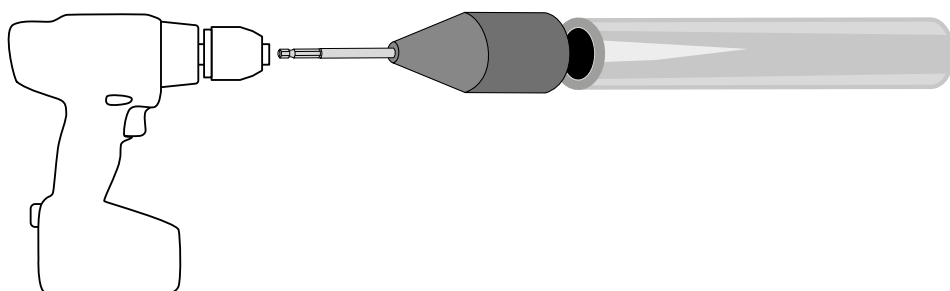
Bruges til bore enderne i K-Rørene før montage af K-Endestop.
Artikel nr.: 17150

HVORDAN MAN BRUGER K-SYSTEM

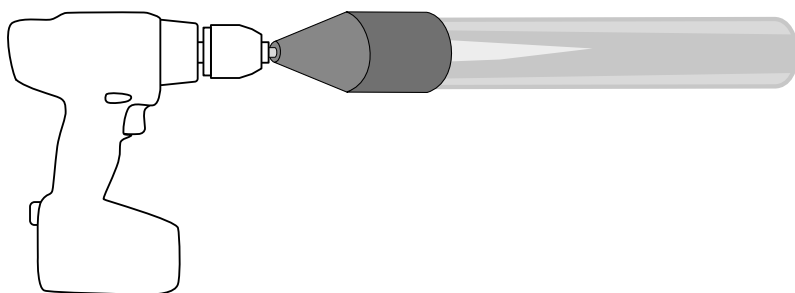
Værktøj der skal bruges:



Sav rørene til i den ønskede længde.

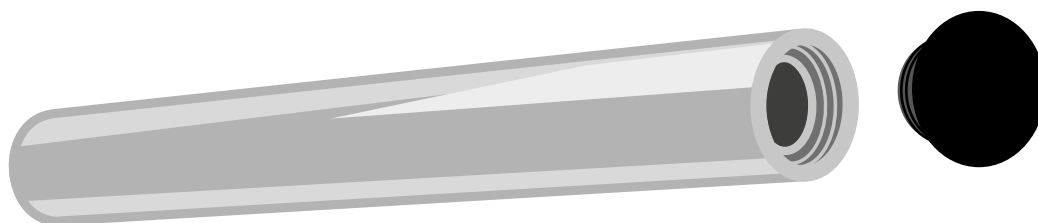


Rørene skal bores til i begge ender med K-Boret, for at K-endestopperne kan monteres.



Montér K-Boret på en boremaskine, pres røret ind i selve K-Boret, og bor.

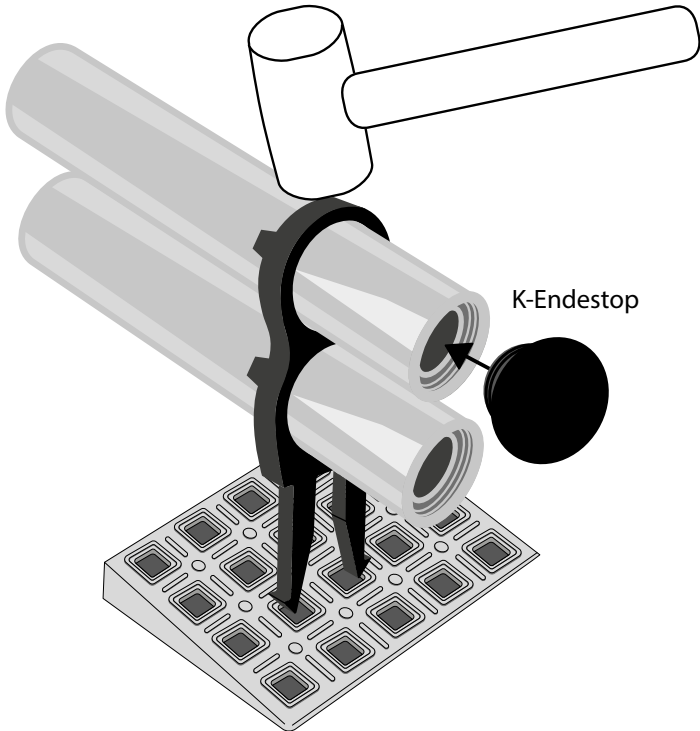
Røret er nu klar til at K-endestopperne kan monteres.



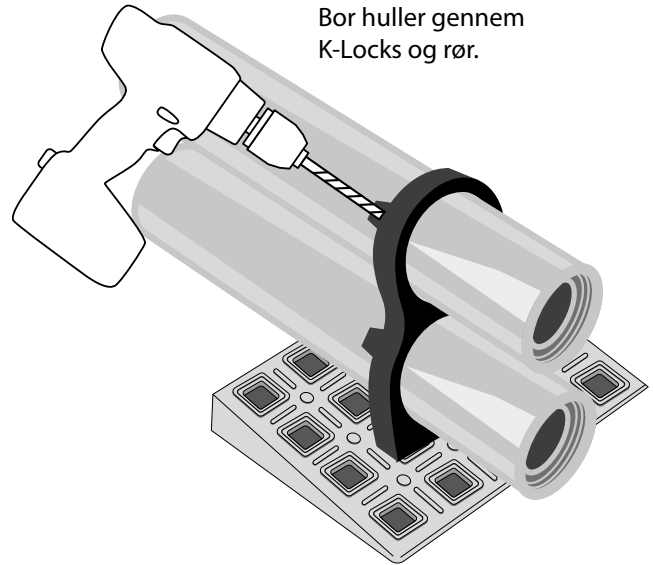
HVORDAN MAN BRUGER K-SYSTEM

Når rørene er monteret i den valgte K-Lock, monteres K-Lock med rør mindst to huller fra kanten af rampen. Dette vil give kanten styrke til at modstå kraftig påvirkning.

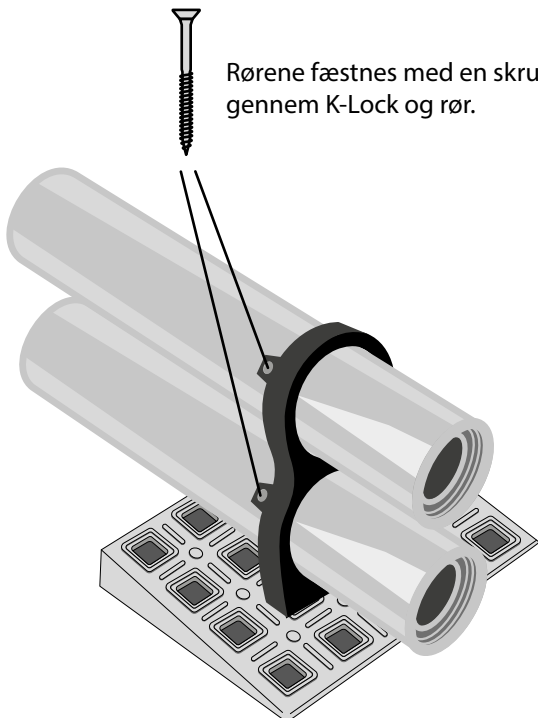
Brug en gummihammer til at banke K-Lock på plads.



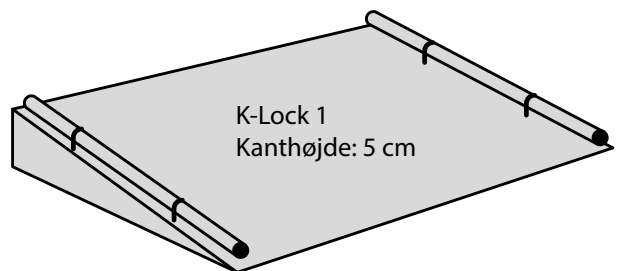
Bor huller gennem K-Locks og rør.



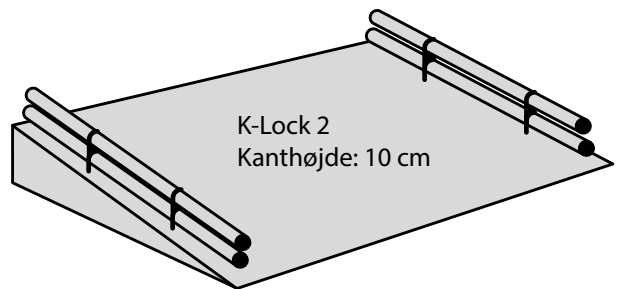
Rørene fæstnes med en skrue gennem K-Lock og rør.



K-Lock 1
Kanthøjde: 5 cm



K-Lock 2
Kanthøjde: 10 cm





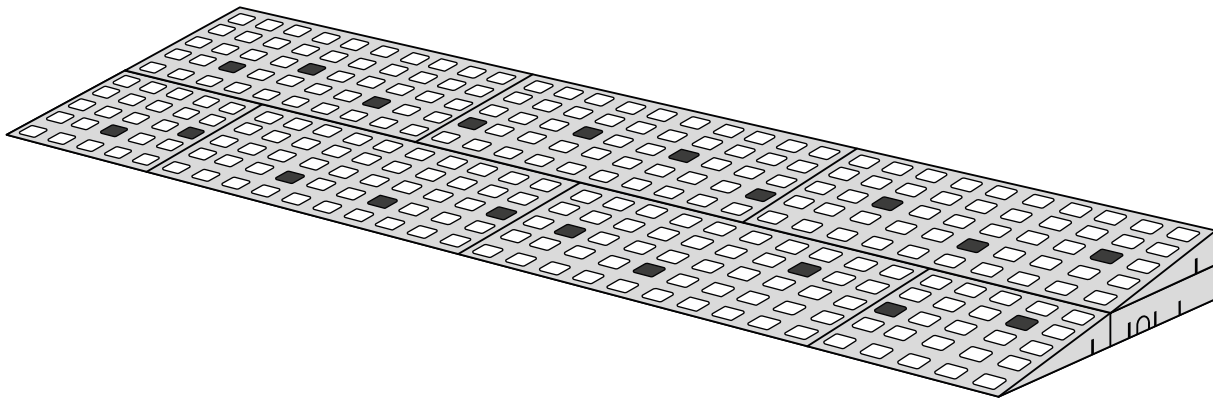
Brug af Ice-Lock:

Ønskes en særligt skridhæmmende overflade under ekstreme vejrforhold, tilbyder vi Ice-Locks, som monteres i overfladen på fliser og ramper.

Dimensioner:

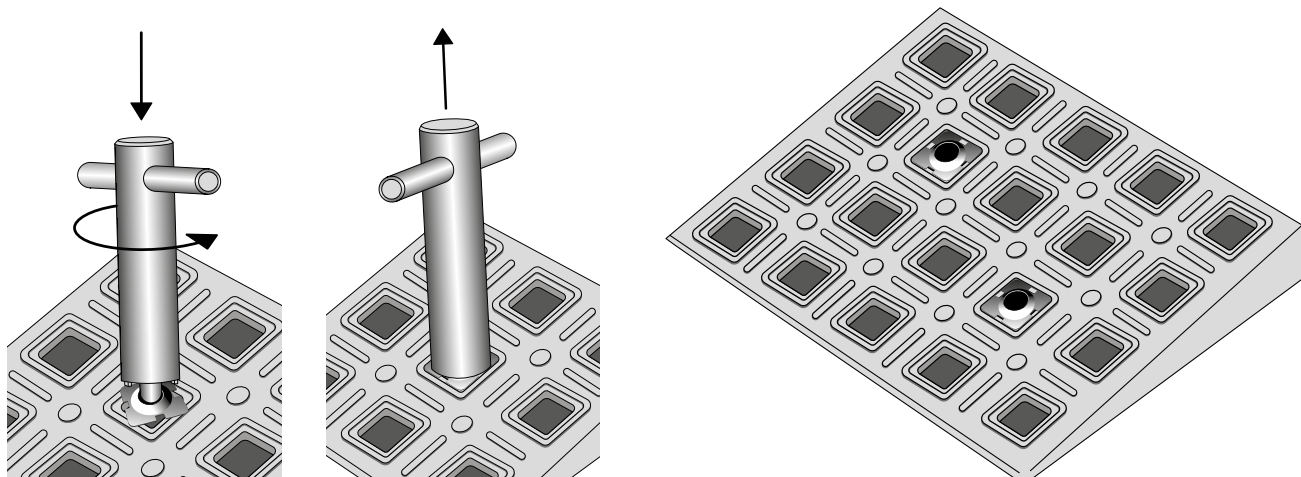
Højde: 4 mm
Bredde: 14 mm
Dybde: 14 mm

Anbefalet placering:



Montering:

Brug Ice-Lock værktøjet til montering af Ice-Locks.





rampe.dk



sales@ex-as.com



Møllevvej 2 - 8544 Mørke - DK



+45 8637 7133