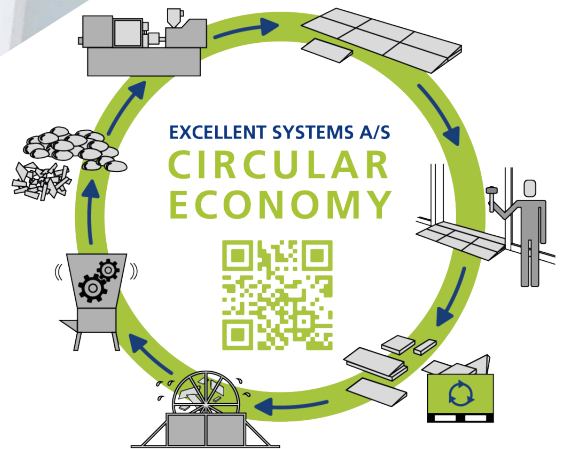
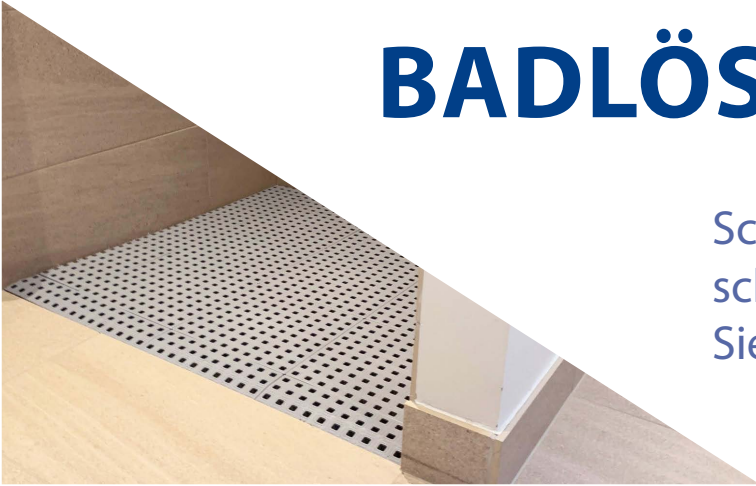


BADLÖSUNGEN

Schaffen Sie Barrierefreiheit einfach, schnell und günstig und vermeiden Sie schweres Heben und Ziehen!



excellent systems as

LÖSUNGEN FÜRS BADEZIMMER

Die Verwendung eines Badestuhls im Badezimmer kann zu großen Problemen führen. Kleine Kanten können schwierig hochzufahren sein und für das Pflegepersonal ein schweres Ziehen und Heben erforderlich machen.

Excellent Rampen und Fliesen sorgen für eine bessere Zugänglichkeit und können an praktisch alle Arten von Badezimmern angepasst werden. Außerdem sind sie rutschfest, sodass der Boden weniger rutschig wird.

Die Fliesen und Rampen werden von PELD hergestellt für Lebensmittel zugelassen. Dieses Material eignet sich besonders für Duschnischen, da die Oberfläche geschlossen ist, so dass keine Bakterien in das Material eindringen können und die Oberfläche somit leicht desinfizierbar ist. Wasser und Seife laufen durch die Löcher in den Fliesen in den Abfluss. Weitere Informationen zur Reinigung finden Sie auf der letzten Seite.

Eine Lösung mit Excellent-Rampen und -Fliesen ist eine viel günstigere und schnellere Alternative zum Umbau des Badezimmers.

Arbeitsumgebung

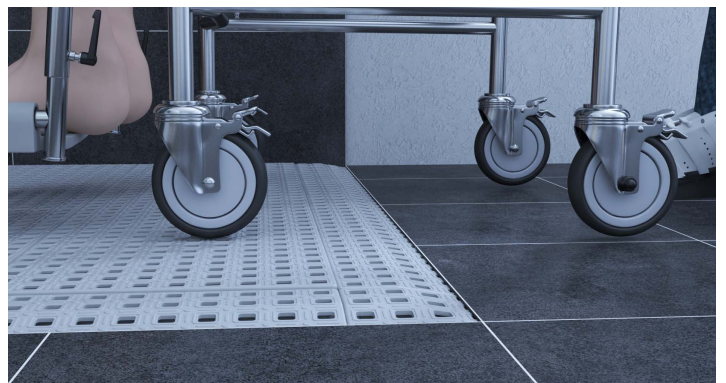
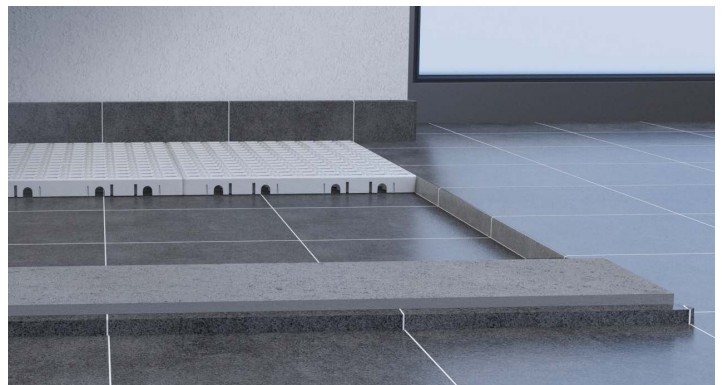
Hier können Sie sehen, wie Fliesen und Rampen werden in der Duschnische platziert und ebenen den Rand.

Für Pflegekräfte erleichtert es die Bewegung erheblich und schont dadurch den Rücken etc. in einer Arbeitssituation in der Duschnische.

Eine günstige und einfache Lösung, die zudem ein deutlich besseres Arbeitsumfeld schafft.



Eine solche Duschnische wird mit Fliesen ausgefüllt, bei Bedarf wird eine kleine Rampe eingebaut.



KIT-PAKETEN FÜR DUSCHNISCHEN

Durch unsere langjährige Montageerfahrung ist es uns gelungen, eine Serie von 3 Duschsets zu schaffen, die allein oder in Kombination die Abdeckung einer Duschnische ermöglichen, unabhängig davon, ob 1, 2, 3 oder 4 Schichten zur Glättung des Randes benötigt werden.

In allen Paketen gibt es eine Installationsanleitung.

Besuchen Sie auch www.rampe.dk für Installationsvideos und Anleitungen.

Alle Teile können auch einzeln erworben werden.

Dusch KIT 1



100 cm

100 cm

Inhalt
 16 Fliesen = 1 Quadratmeter
 Duschhaken
 Reinigungsunterstützung

Dusch KIT 2



Inhalt
 16 Fliesen = 1 Quadratmeter
 4 Rampen
 Duschhaken
 Reinigungsunterstützung

Dusch KIT 3



Inhalt
 16 Fliesen = 1 Quadratmeter
 8 Rampen
 1 Eckrampen
 Duschhaken
 Reinigungsunterstützung

KIT teile

Fliesen
 B: 25x25 cm
 H: 18 mm



Rampen
 B: 13,7x25 cm
 H: 18 mm



Eckrampen
 B: 13,7x13,7 cm
 H: 18 mm



Duschhaken
 Reinigungsunterstützung
 Wird in der Duschnische an der Wand montiert und zur Reinigung verwendet.

Guter Rat für die Installation

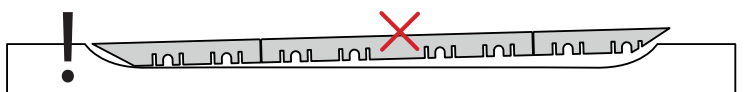
Der maximale Höhenunterschied zur und von der Duschnische darf 2 mm betragen:



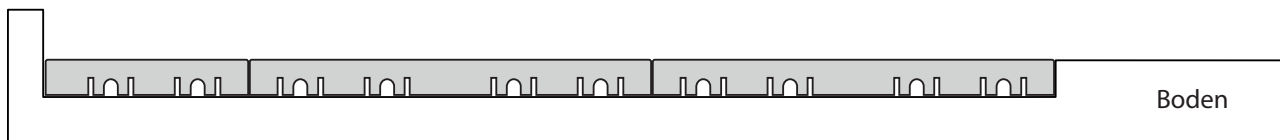
Füllen Sie immer die gesamte Busnische mit Fliesen, damit diese nicht verrutschen können:



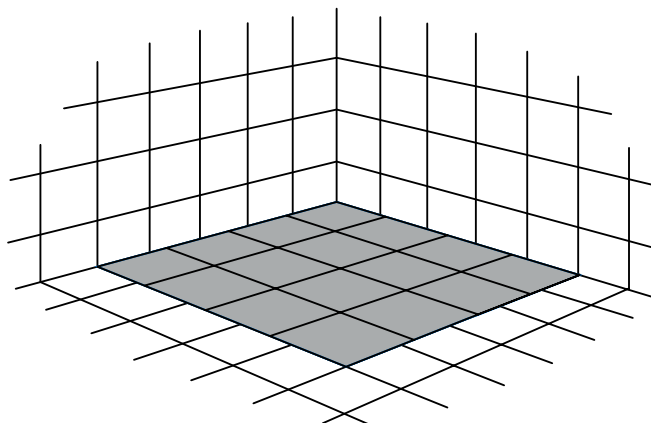
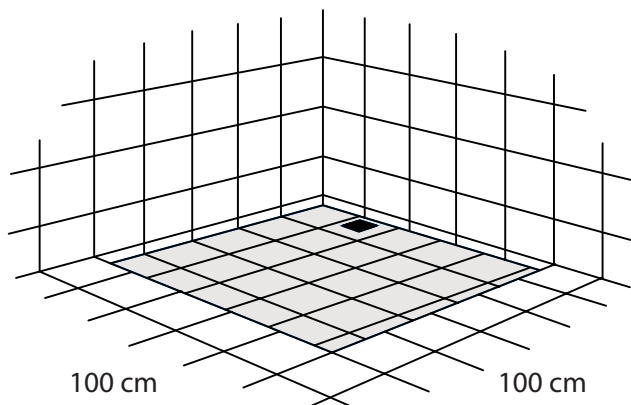
Verwenden Sie Dusch-KITs nicht in Duschnischen mit stark abgerundeten Kanten, wie in der Zeichnung dargestellt, da die Fliesen verrutschen und es zu Unfällen kommen kann.



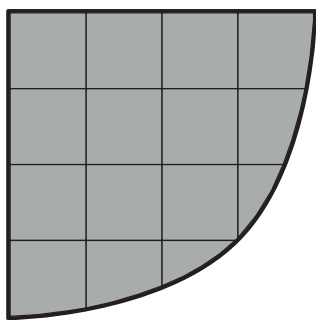
LÖSUNG MIT EINER FLIESENSCHICHT



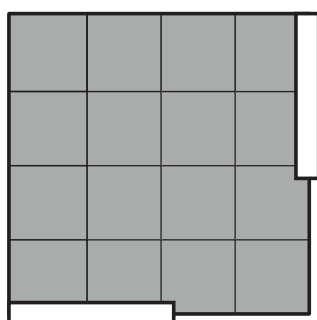
Verwenden Sie diese Lösung (oder Dusch-KIT 1), wenn die Kanten der Duschnische auf die Höhe einer Fliese von 18 mm passen. Informationen zu mehrschichtigen Lösungen finden Sie auf Seite 7.



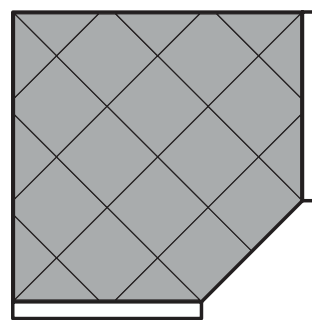
Andere Lösungen



Duschnische mit Rundung.



Duschnische mit Wänden.



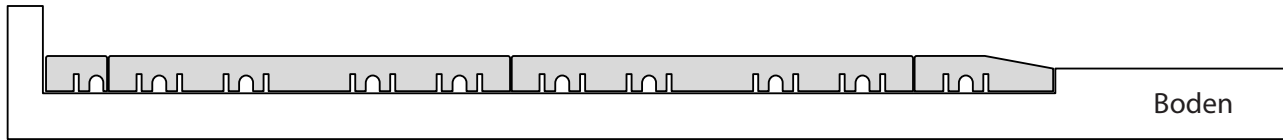
Duschnische mit Wänden und abgeschrägtem Rand.

Ramperne kan nemt tilpasses med stiksav.

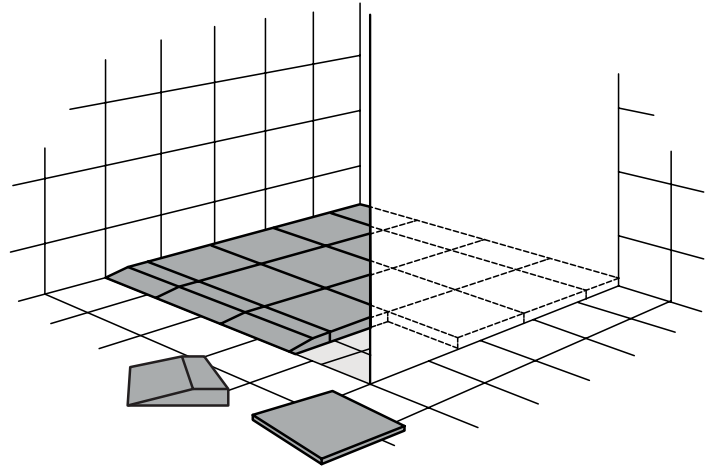
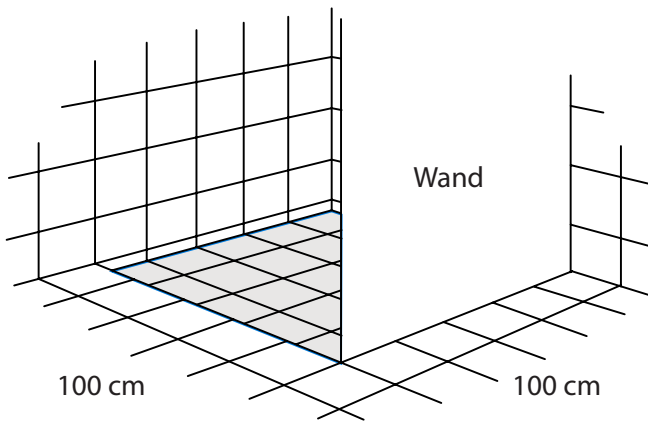


Lehrvideo für KIT 1

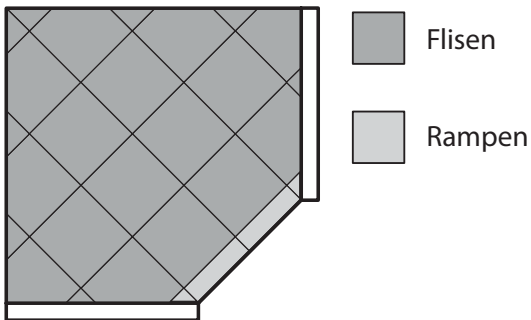
LÖSUNG MIT EINER FLIESENSCHICHT UND DER RAMPEN



Verwenden Sie diese Lösung (oder Dusch-KIT 2), wenn die Ränder der Duschnische mehr als 2 mm niedriger sind als die Höhe der Fliese.



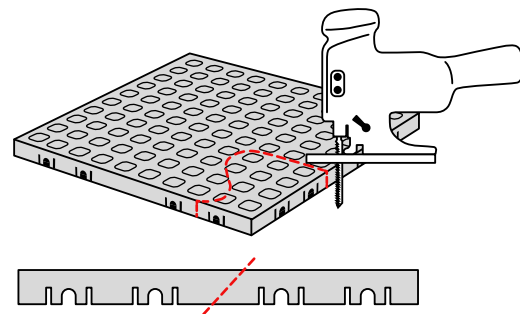
Andere Lösungen



Duschnische mit Wänden und abgeprägtem Rand.

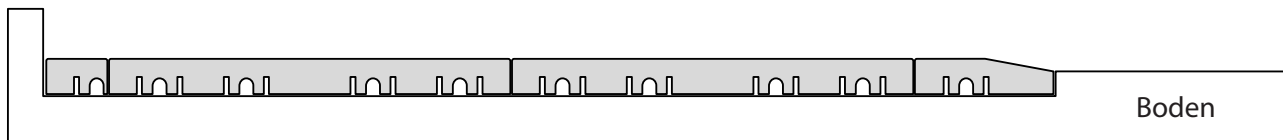
Anpassung

Excellent Fliesen lassen sich zu 100 % an das Badezimmer anpassen. Die Anpassung kann z.B. erfolgen mit ein gewöhnliches Puzzle.

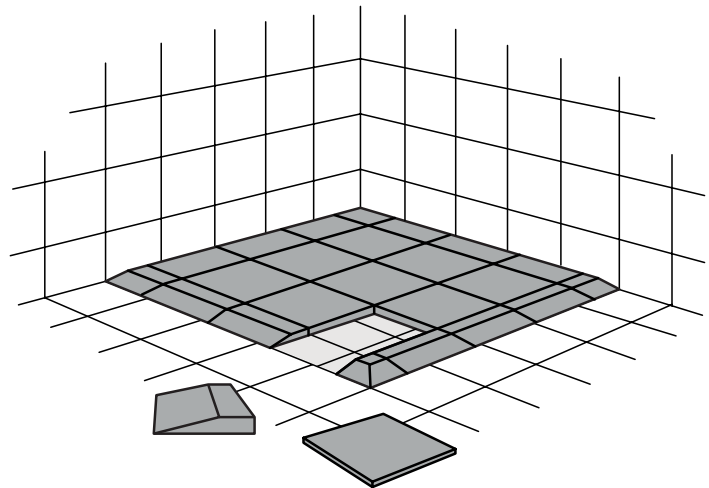
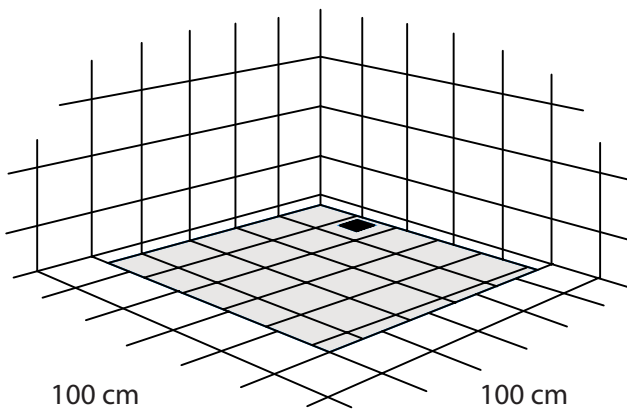


Lehrvideo für KIT 2

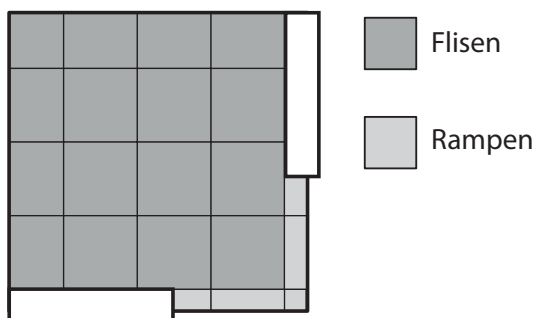
LÖSUNG MIT EINER FLIESENSCHICHT, RAMPEN UND ECKRAMPE



Verwenden Sie diese Lösung (oder Dusch-KIT 2), wenn die Ränder der Duschnische mehr als 2 mm niedriger als die Fliesenhöhe sind und eine offene Ecke haben.



Andere Lösungen



Duschnische mit Wänden und Eckeinstieg.

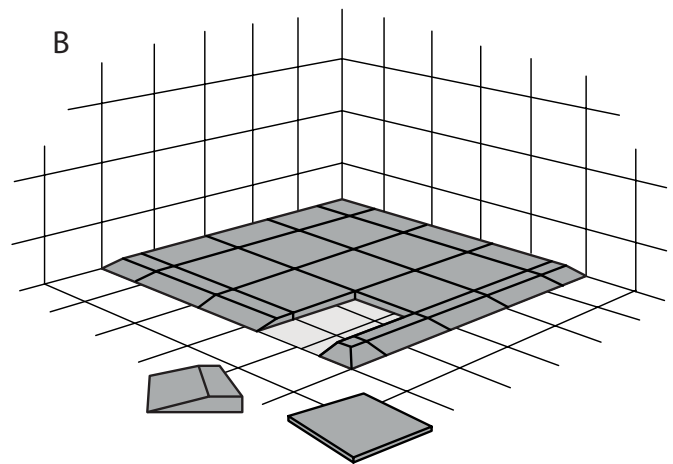
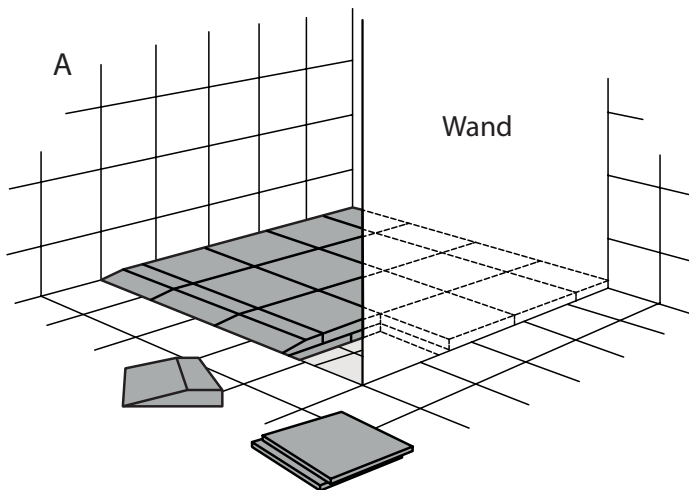
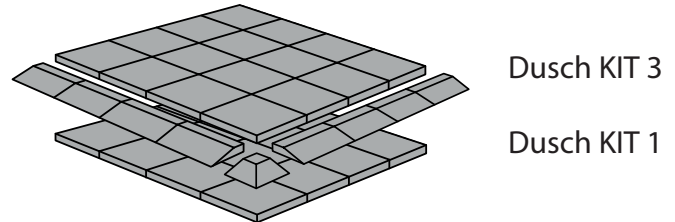
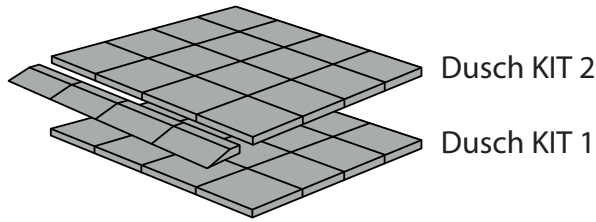
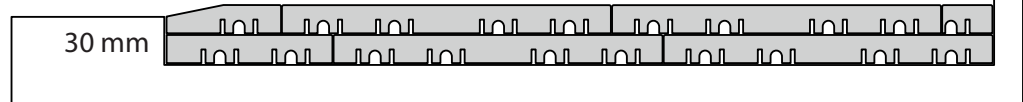
Die Rampen lassen sich ganz einfach mit einer Stichsäge anpassen.



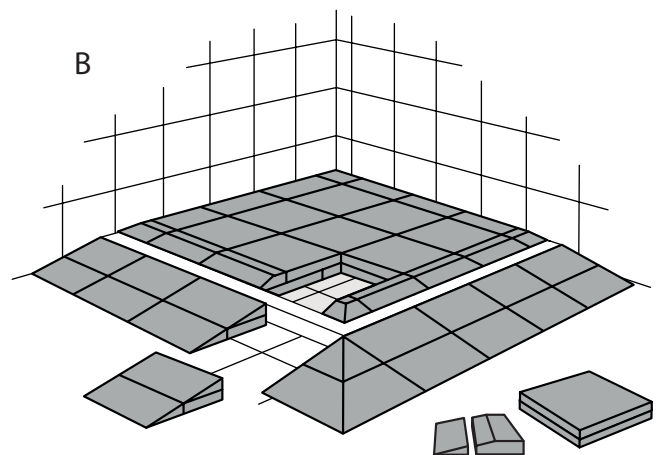
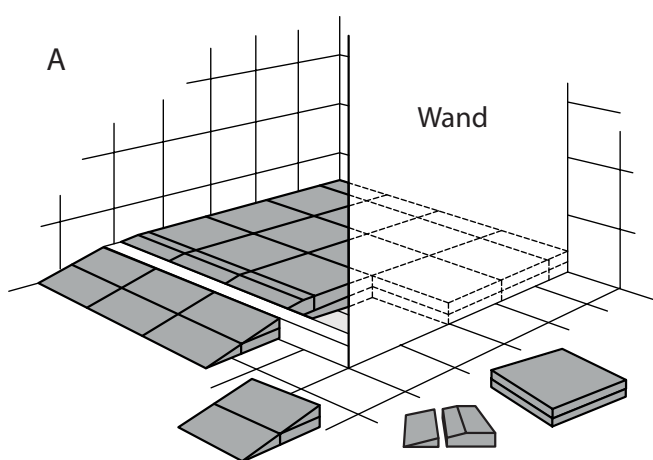
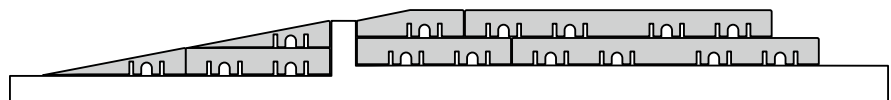
Lehrvideo für KIT 3

BEISPIEL EINER LÖSUNG MIT MEHREREN SCHICHTEN

Zweilagige Fliesen, Höhe: 36 mm



RAMPEN-KIT AN DER AUSSENSEITE DER DUSCHNISCHE



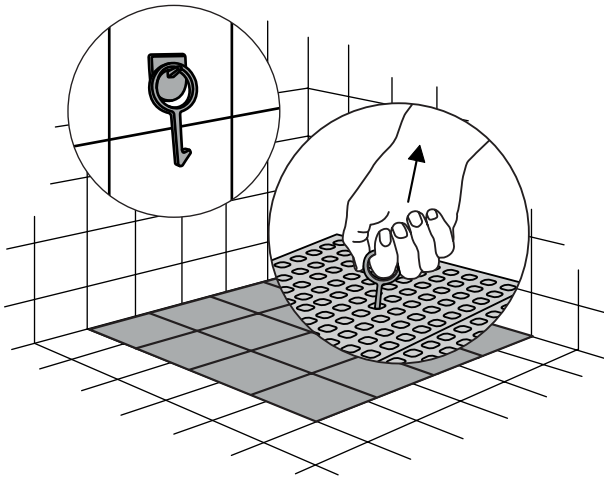
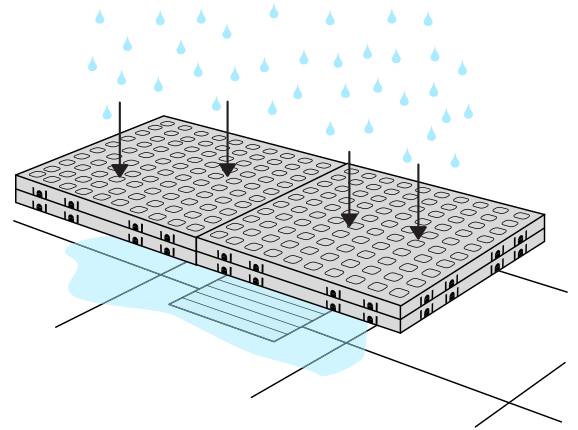
Verwenden Sie ein Rampen KIT 1 an der Außenseite der Duschnische. Siehe Anleitung für Rampen KIT 1.

Eventuell verwenden zwei Rampen KIT 1 + eine Ecke an der Außenseite der Duschnische. Siehe Anleitung Rampen KIT 1 + Ecke.

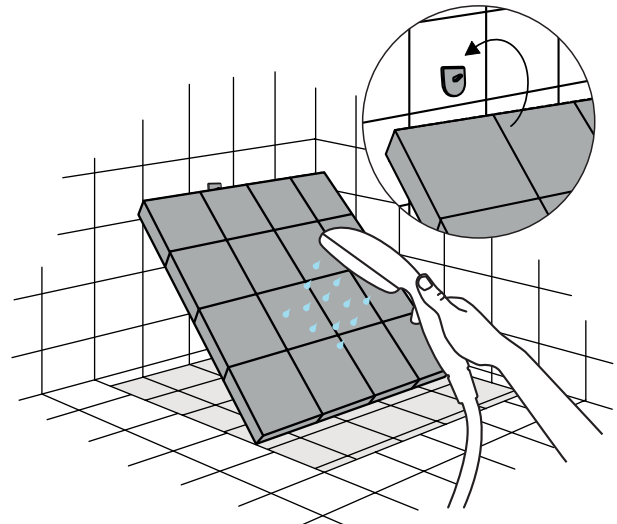
Reinigung von fliesen und rampen

Fliesen und Rampen haben eine glatte, porenlose Oberfläche und Bakterien können daher nicht an ihnen haften. Wasser und Seife können leicht durch die Löcher in den Fliesen ablaufen.

Wir empfehlen, die Fliesen bei normalem Gebrauch alle vier Wochen zu reinigen. Die Fliesen vertragen alle üblichen Reinigungsmittel. Sie vertragen auch Autoklavieren (+130° C).



„Duschhaken“ erleichtert das Anheben der Fliesen in der Dusche.



„Reinigungsstütze“ an der Wand montiert, unterstützt die Fliesen beim Reinigen.

Vertriebspartner

Mohr & Heilmann

Reha Vertrieb & Naturwaren
Inh. Wolfgang Heilmann e.K.

Am Deich 27, 25379 Herzhorn
Tel: 04124 - 60 48 744
Fax: 04124 - 60 48 745
e-mail: info@holzschaf.de
www.reha-rampen.de



Excellent Systems A/S
Møllevvej 2, DK-8544 Mørke
sales@ex-as.com
+45 86377133
excellent-ramp.com

Dänisches Design
Patentangemeldet und in Dänemark
produziert von
Excellent Systems A/S

